

KR 6 R1840-2 arc HW



Műszaki adatok

Maximális hatótávolság	1843 mm
Névleges teherbírás	6 kg
Maximális teherbírás	12,6 kg
Forgótalp / lengőkar / kar maximális kiegészítő terhelése	-
Pozícióismétlés pontossága (ISO 9283)	± 0,04 mm
Tengelyek száma:	6
Beszereleési helyzet	Padló; Mennyezet
Felállítási felület	333,5 mm x 307 mm
Súly	kb. 175 kg

Tengelyadatok

Mozgástartomány	
A1	±170 °
A2	-185 ° / 65 °
A3	-119 ° / 181 °
A4	±165 °
A5	-115 ° / 140 °
A6	±350 °
Sebesség névleges teherbírás esetén	
A1	220 °/s
A2	210 °/s
A3	270 °/s
A4	430 °/s
A5	430 °/s
A6	628 °/s

Üzemeltetési feltételek

Környezeti hőmérséklet üzemelés esetén	0 °C – 55 °C (273 K – 328 K)
Tisztatéri osztály (ISO 14644-1)	5. osztály 40 % túlvezérlés esetén; 5. osztály 80 % túlvezérlés esetén

Védettség

Védettség (IEC 60529)	IP65
Robotkéz védettség (IEC 60529)	IP54

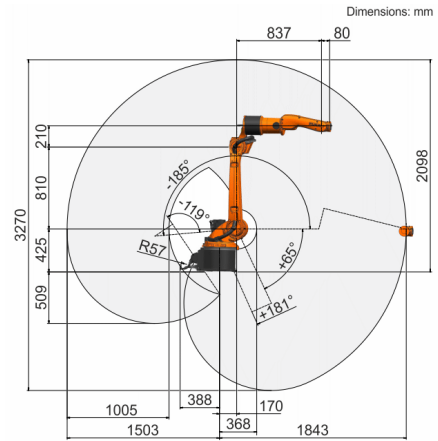
Vezérlés

Vezérlés	KR C5
----------	-------

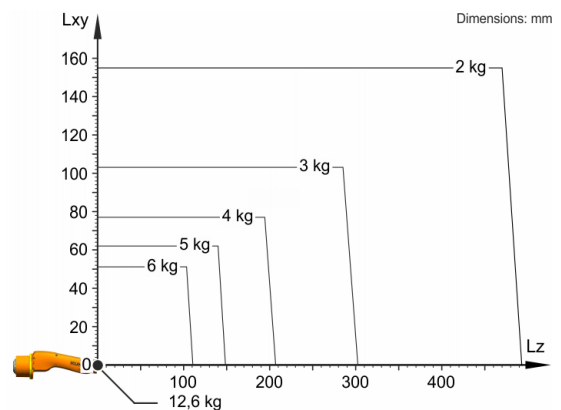
Tanúsítványok

ESD-követelmények	IEC61340-5-1; ANSI/ESD S20.20
-------------------	-------------------------------

Munkatartomány ábra



Teherbírási ábra



A KR 6 R1840-2 arc HW 6 kg névleges teherbírásra van méretezve a robot teljesítményének és dinamikájának optimális kihasználásához. Csak ha a tömegközéppont pozíciója 0 mm és a terhelésre optimalizált kiegészítő teher fel van helyezve, akkor érvényes a 12,6 kg értékű maximális teherbírás. A specifikus terhelést a KUKA.Load vagy a KUKA Compose alkalmazással kell ellenőrizni. A KUKA Support tanácsadóként készséggel áll rendelkezésre.

Szerelőcsonk

