

KR 6 R1840-2 arc HW



技術データ

最大リーチ	1843 mm
定格可搬重量	6 kg
最大可搬質量	12.6 kg
回転コラム/リンクアーム/アームの最大追加荷重	-
位置繰返し精度 (ISO 9283)	± 0.04 mm
軸数	6
設置形式	床; 天井
設置面積	333.5 mm x 307 mm
重量	約 175 kg

軸データ

動作範囲	
A1	±170 °
A2	-185 ° / 65 °
A3	-119 ° / 181 °
A4	±165 °
A5	-115 ° / 140 °
A6	±350 °
定格可搬量での速度	
A1	220 °/s
A2	210 °/s
A3	270 °/s
A4	430 °/s
A5	430 °/s
A6	628 °/s

使用環境

運転時の周囲温度	0 °C ~ 55 °C (273 K ~ 328 K)
クリーンルームカテゴリ (ISO 14644-1)	40 % のオーバーライドでカテゴリ 5; 80 % のオーバーライドでカテゴリ 5

保護等級

保護等級 (IEC 60529)	IP65
保護等級 ロボットアーム (IEC 60529)	IP54

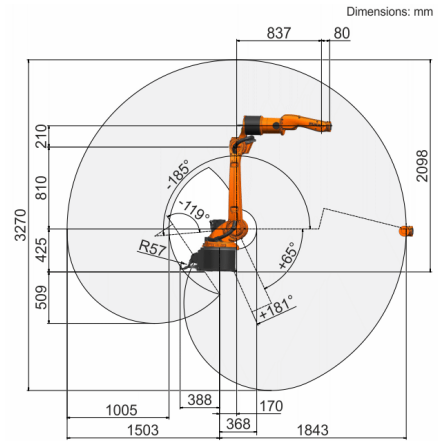
コントローラー

コントローラー	KR C5
---------	-------

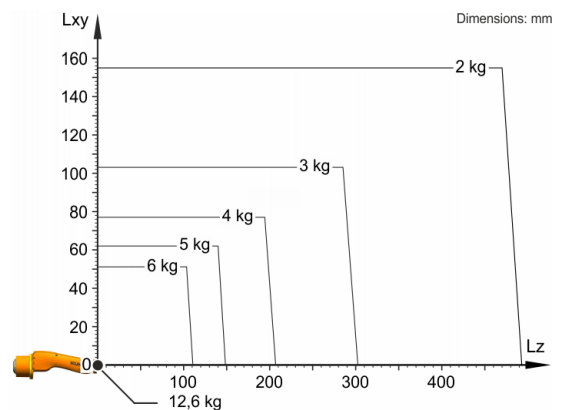
証明書

ESD 要件	IEC61340-5-1; ANSI/ESD S20.20
--------	-------------------------------

作業室のグラフィック



可搬重量図



KR 6 R1840-2 arc HW は、ロボットの性能とダイナミクスを最適に使用するため、6 kg の公称可搬重量用に設計されています。質量の重心が 0 mm であり、荷重のケースに対して最適化された追加荷重がかけられている場合に限り、最大の可搬重量が適用されます 12.6 kg。特定の荷重のケースでは、KUKA.Load または KUKA Compose を用いた確認が必要です。その他のアドバイスに関しては、KUKA サポートにお気軽にお尋ねください。

取り付けフランジ

