



## KR 6 R1840-2 arc HW



### 기술 데이터

최대 작업반경	1843 mm
정격 가반하중	6 kg
최대 가반하중	12.6 kg
회전 컬럼 / 링크암 / 암 최대 부가하중	-
위치 반복정밀도(ISO 9283)	± 0.04 mm
축 수량	6
설치 방식	바닥; 천장
설치면적	333.5 mm x 307 mm
중량	약 175 kg

### 축 데이터

모션 범위	
A1	±170 °
A2	-185 ° / 65 °
A3	-119 ° / 181 °
A4	±165 °
A5	-115 ° / 140 °
A6	±350 °
정격 가반하중에서의 속도	
A1	220 °/s
A2	210 °/s
A3	270 °/s
A4	430 °/s
A5	430 °/s
A6	628 °/s

### 가동 조건

가동 시 주변 온도	0 °C ~ 55 °C (273 K ~ 328 K)
클린룸 등급(ISO 14644-1)	40 % 오버라이드에서 등급 5; 80 % 오버라이드에서 등급 5

### 보호등급

보호등급 (IEC 60529)	IP65
로봇 손목 보호등급 (IEC 60529)	IP54

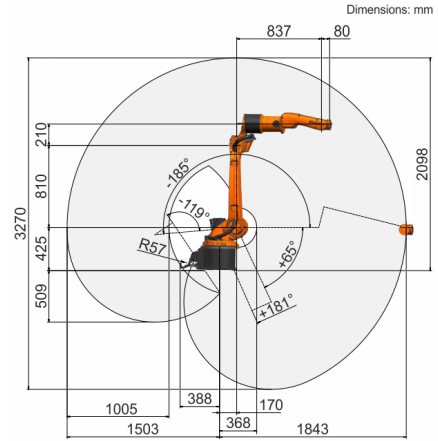
### 컨트롤러

컨트롤러	KR C5
------	-------

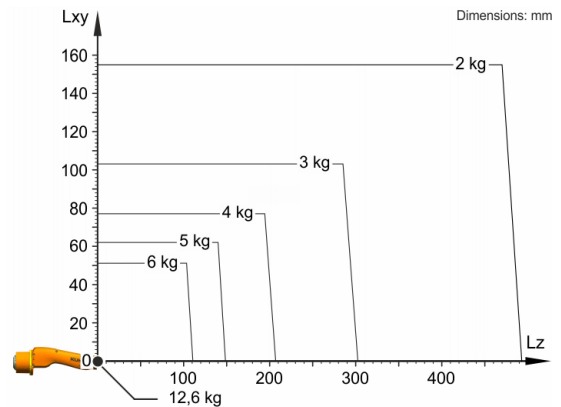
### 인증서

ESD 요건	IEC61340-5-1; ANSI/ESD S20.20
--------	-------------------------------

### 작업공간 그래픽



### 가반하중 그래프



로봇의 실행력과 다이내믹의 사용을 최적화하기 위해 KR 6 R1840-2 arc HW는 6 kg의 정격 가반하중용으로 설계되었습니다. 무게중심의 위치가 0 mm에 있고 부하 케이스에 최적화된 부가하중이 부착된 경우에만 12.6 kg의 최대 가반하중이 유효합니다. 특수 부하 케이스는 KUKA.Load 또는 KUKA Compose를 이용해 점검해야 합니다. 추가적 상담에 관해 KUKA 서포트에 언제든지 연락하실 수 있습니다.

### 마운팅 플랜지

