

KR 6 R1840-2 arc HW



Dados técnicos

Raio de alcance máximo	1843 mm
Capacidade de carga nominal	6 kg
Capacidade de carga máxima	12,6 kg
Carga adicional máxima carrossel/ balancim/braço	-
Exatidão da repetibilidade da posição (ISO 9283)	± 0,04 mm
Número de eixos	6
Posição de montagem	Piso; Teto
Área de instalação	333,5 mm x 307 mm
Peso	cerca de 175 kg

Dados dos eixos

Zona de movimentação	
A1	±170 °
A2	-185 ° / 65 °
A3	-119 ° / 181 °
A4	±165 °
A5	-115 ° / 140 °
A6	±350 °
Velocidade com capacidade de carga nominal	
A1	220 °/s
A2	210 °/s
A3	270 °/s
A4	430 °/s
A5	430 °/s
A6	628 °/s

Condições de operação

Temperatura ambiente em funcionamento	0 °C até 55 °C (273 K até 328 K)
Classe de sala limpa (ISO 14644-1)	Classe 5 em 40% Override; Classe 5 em 80% Override

Grau de proteção

Grau de proteção (IEC 60529)	IP65
Grau de proteção Mão do robô (IEC 60529)	IP54

Unidade de comando

Unidade de comando	KR C5
--------------------	-------

Certificados

Requisitos ESD	IEC61340-5-1; ANSI/ESD S20.20
----------------	-------------------------------

Gráfico de espaço de trabalho

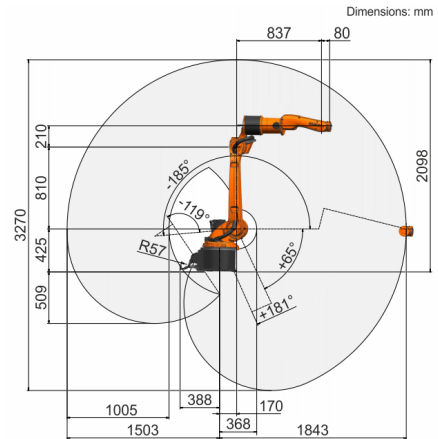
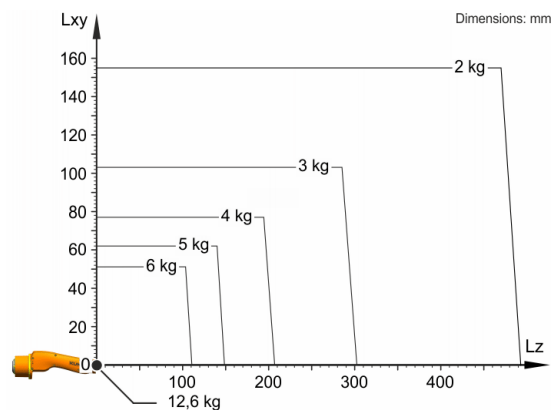


Diagrama de capacidade de carga



O KR 6 R1840-2 arc HW está configurado para uma capacidade de carga nominal de 6 kg, para usar de forma ideal o desempenho e a dinâmica do robô. Somente se a posição do centro de gravidade da massa for 0 mm e estiver colocada uma carga adicional otimizada para o caso de carga, é válida a capacidade de carga máxima de 12,6 kg. O caso de carga específico deve ser controlado com KUKA.Load ou KUKA Compose. O Suporte KUKA está à sua disposição para maiores detalhes.

Flange de montagem

