

KR 4 R600



Műszaki adatok

Maximális hatótávolság	601 mm
Maximális teherbírás	4,63 kg
Pozícióismétlés pontossága (ISO 9283)	± 0,015 mm
Tengelyek száma:	6
Beszerelei helyzet	Padló; Mennyezet; Fal; tetszőleges szög
Felállítási felület	179 mm x 179 mm
Súly	kb. 27 kg

Tengelyadatok

Mozgástartomány	
A1	±170 °
A2	-195 ° / 40 °
A3	-115 ° / 150 °
A4	±185 °
A5	±120 °
A6	±350 °

Üzemeltetési feltételek

Környezeti hőmérséklet üzemelés esetén	0 °C – 55 °C (273 K – 328 K)
--	------------------------------

Védettség

Védettség (IEC 60529)	IP40
Robotkéz védettség (IEC 60529)	IP40

Vezérlés

Vezérlés	KR C5 micro
----------	-------------

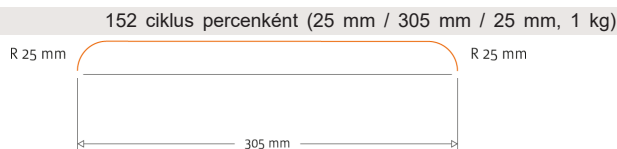
Tanúsítványok

ESD-követelmények	IEC61340-5-1; ANSI/ESD S20.20
-------------------	-------------------------------

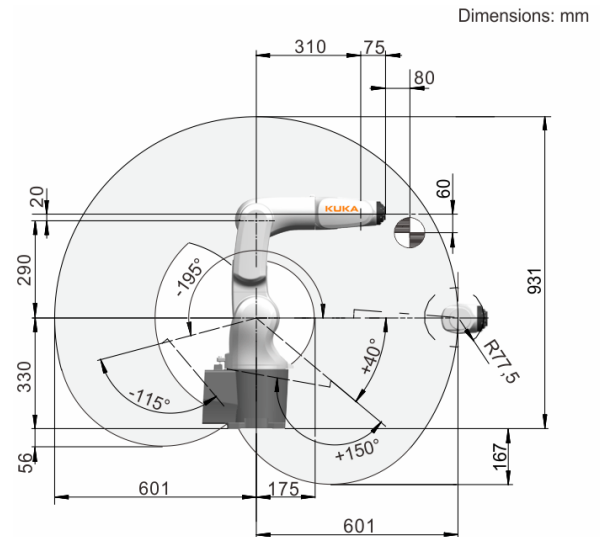
Kézi kezelőkészülék

Kézi kezelőkészülék	KUKA smartPAD-2
---------------------	-----------------

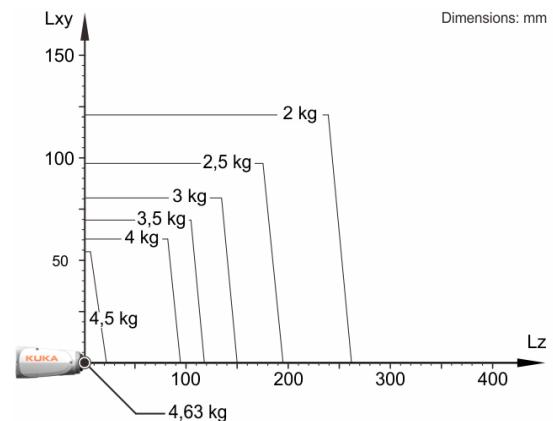
Ciklusidő



Munkatartomány ábra



Teherbírési ábra



A KR 4 R600 3 kg névleges teherbírásra van méretezve a robot teljesítményének és dinamikájának optimális kihasználásához. Csökkentett teherávolságokkal nagyobb terheket is lehet alkalmazni a maximális teherbírásig. A specifikus terhelést KUKA.Load alkalmazással kell ellenőrizni. A KUKA Support tanácsadóként készséggel áll rendelkezésre.

Szerelőcsonk

