



KR 4 R600



技術データ

最大リーチ	601 mm
最大可搬質量	4.63 kg
位置繰返し精度 (ISO 9283)	± 0.015 mm
軸数	6
設置形式	床; 天井; 壁; 任意の角度
設置面積	179 mm x 179 mm
重量	約 27 kg

軸データ

動作範囲	
A1	±170 °
A2	-195 ° / 40 °
A3	-115 ° / 150 °
A4	±185 °
A5	±120 °
A6	±350 °

使用環境

運転時の周囲温度	0 °C ~ 55 °C (273 K ~ 328 K)
----------	------------------------------

保護等級

保護等級 (IEC 60529)	IP40
保護等級 ロボットアーム (IEC 60529)	IP40

コントローラー

コントローラー	KR C5 micro
---------	-------------

証明書

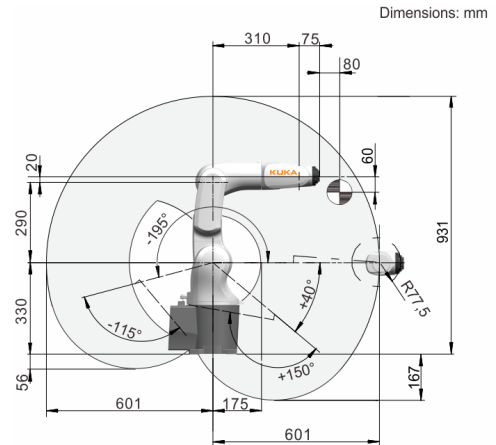
ESD 要件	IEC61340-5-1; ANSI/ESD S20.20
--------	-------------------------------

サイクルタイム

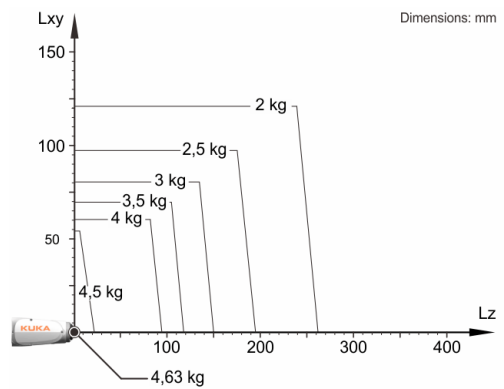
152 毎分サイクル(25 mm / 305 mm / 25 mm, 1 kg)



作業室のグラフィック



可搬重量図



KR 4 R600 は、ロボットの性能とダイナミクスを最適に使用するため、3 kg の公称可搬重量用に設計されています。質量の重心が 0 mm であり、荷重のケースに対して最適化された追加荷重がかけられている場合に限り、最大の可搬重量が適用されます 4.63 kg。特定の荷重のケースでは、KUKA.Load または KUKA Compose を用いた確認が必要です。その他のアドバイスに関しては、KUKA サポートにお気軽にお尋ねください。

取り付けフランジ

