

## KR 140 R3200-2 PA



### Teknik özellikler

Maksimum erişim mesafesi	3195 mm
Nominal taşıma kapasitesi	140 kg
Maksimum taşıma kapasitesi	180 kg
Azami ilave yük, döner tabla/bağlantı kolu/kol	300 kg / 130 kg / 150 kg
Konumu tekrarlama hassasiyeti (ISO 9283)	± 0,07 mm
Aks sayısı	5
Bağlantı konumu	Zemin
Kurulum alanı	754 mm x 754 mm
Ağırlık	yakl. 1017 kg

### Aks verileri

Hareket aralığı	
A1	±185 °
A2	-140 ° / -5 °
A3	0 ° / 165 °
A4	-
A5	-55 ° / 150 °
A6	±350 °
Nominal taşıma kapasitesinde hız	
A1	137 °/s
A2	111 °/s
A3	119 °/s
A4	-
A5	225 °/s
A6	321 °/s

### İşletim koşulları

İşletimde ortam sıcaklığı	0 °C ilâ 55 °C (273 K ilâ 328 K)
---------------------------	----------------------------------

### Koruma sınıfı

Koruma sınıfı (IEC 60529)	IP65
Koruma sınıfı robot eli (IEC 60529)	IP65

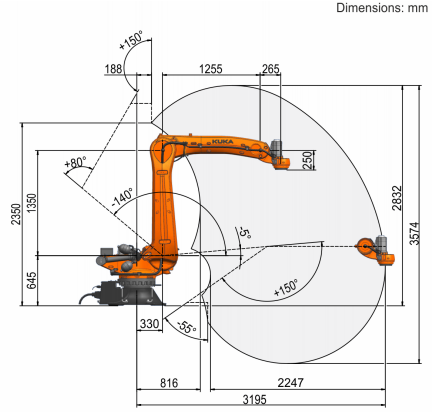
### Kontrol sistemi

Kontrolör sistemi	KR C5
-------------------	-------

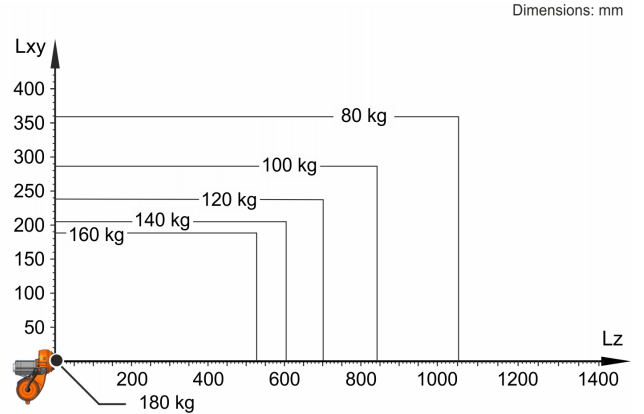
### Elle kumanda cihazı

Elle kumanda cihazı	KUKA smartPAD-2
---------------------	-----------------

### Çalışma alanı grafiği



### Taşıma kapasitesi diyagramı



KR 140 R3200-2 PA, robotun performansını ve dinamiklerini en iyi şekilde kullanabilmek için 140 kg seviyesinde bir nominal taşıma kapasitesi için tasarlanmıştır. Azaltılmış yük aralıklarında, maksimum yüke kadar daha ağır yükler kullanılabilir. Her yük durumu KUKA.Load ile kontrol edilmelidir. KUKA destek hattı danışmanlık için hizmetinizdedir.

### Montaj flanşı

