



## KR 180 R3200-2 PA



### Technische gegevens

Maximaal bereik	3195 mm
Nominale draaglast	180 kg
Maximale draaglast	230 kg
Maximale bijkomende last carrousel / zwenkarm / arm	300 kg / 130 kg / 150 kg
Positieherhalingsnauwkeurigheid (ISO 9283)	± 0,07 mm
Aantal assen	5
Montagepositie	Vloer
Opstelvlak	754 mm x 754 mm
Gewicht	ca. 1017 kg

### Asgegevens

Bewegingsbereik	
A1	±185 °
A2	-140 ° / -5 °
A3	0 ° / 165 °
A4	-
A5	-55 ° / 150 °
A6	±350 °
Snelheid bij nominale draaglast	
A1	137 °/s
A2	111 °/s
A3	119 °/s
A4	-
A5	225 °/s
A6	321 °/s

### Bedrijfsvoorwaarden

Omgevingstemperatuur tijdens bedrijf 0 °C tot 55 °C (273 K tot 328 K)

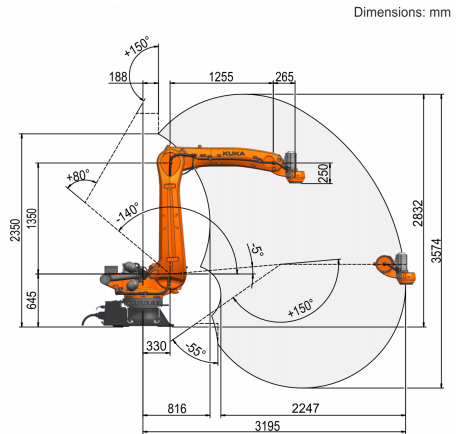
### Beschermingsklasse

Beschermingsklasse (IEC 60529)	IP65
Beschermingsklasse robohand (IEC 60529)	IP65

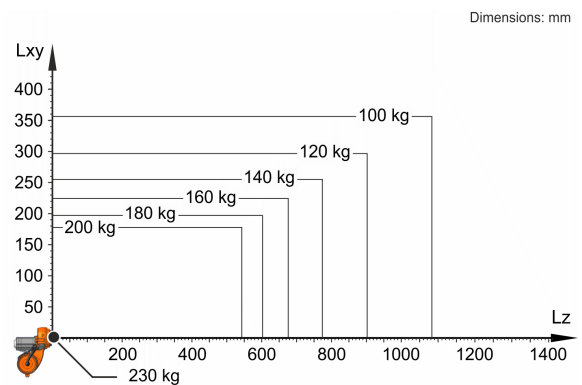
### Sturing

Besturing	KR C5
-----------	-------

### Werkruimtegrafiek



### Draaglastdiagram



De KR 180 R3200-2 PA is ontworpen voor een nominale draaglast van 180 kg, om de performance en dynamiek van de robot optimaal te gebruiken. Alleen als de positie van het massazwaartepunt 0 mm en een voor het lastgeval geoptimaliseerde aanvullende last zijn aangebracht, geldt de maximale draaglast van 230 kg. De specifieke last moet met KUKA.Load of KUKA Compose worden gecontroleerd. Voor meer advies staat de KUKA Support graag tot uw beschikking.

### Aanbouwflens

