

KR 180 R3200-2 PA



Dane techniczne

| | |
|--|--------------------------|
| Maksymalny zasięg | 3195 mm |
| Obciążenie znamionowe | 180 kg |
| Obciążenie maksymalne | 230 kg |
| Maksymalne obciążenie dodatkowe kolumny / wahacza / ramienia | 300 kg / 130 kg / 150 kg |
| Dokładność powtarzania pozycji (ISO 9283) | ± 0,07 mm |
| Liczba osi | 5 |
| Rodzaj montażu | Podłoga |
| Powierzchnia ustawienia | 754 mm x 754 mm |
| Masa | ok. 1017 kg |

Dane osi

| | |
|--------------------------------------|---------------|
| Zakres ruchu | |
| A1 | ±185 ° |
| A2 | -140 ° / -5 ° |
| A3 | 0 ° / 165 ° |
| A4 | - |
| A5 | -55 ° / 150 ° |
| A6 | ±350 ° |
| Prędkość przy obciążeniu znamionowym | |
| A1 | 137 °/s |
| A2 | 111 °/s |
| A3 | 119 °/s |
| A4 | - |
| A5 | 225 °/s |
| A6 | 321 °/s |

Warunki eksploatacji

| | |
|--|--------------------------------|
| Temperatura otoczenia podczas eksploatacji | 0 °C do 55 °C (273 K do 328 K) |
|--|--------------------------------|

Stopień ochrony

| | |
|---|------|
| Rodzaj zabezpieczenia (IEC 60529) | IP65 |
| Stopień ochrony końcówki robota (IEC 60529) | IP65 |

Sterownik

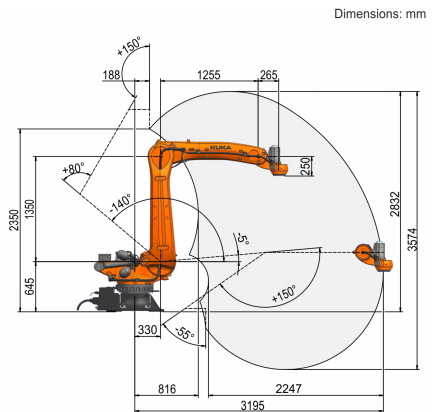
| | |
|------------------|-------|
| Układ sterowania | KR C5 |
|------------------|-------|

Ręczny programator

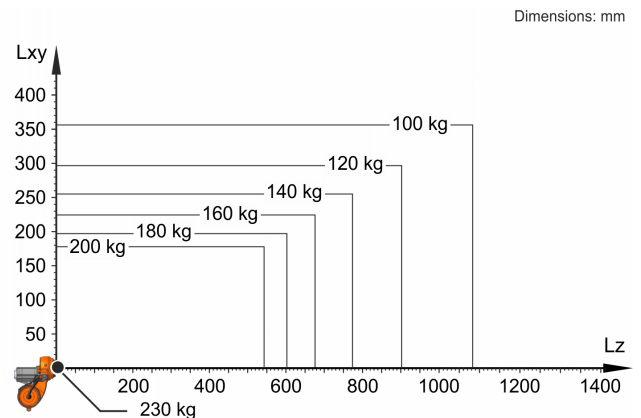
Ręczny programator

KUKA smartPAD-2

Grafika pomieszczenia roboczego



Wykres udźwignięć



KR 180 R3200-2 PA jest przeznaczony do obciążenia znamionowego wynoszącego 180 kg, które umożliwia optymalne wykorzystanie jego osiągnięć i dynamiki. Przy zredukowanych odstępach między obciążeniami można stosować większe obciążenia aż do maksymalnego udźwignięcia. Specyficzne obciążenie musi zostać sprawdzone za pomocą KUKA.Load. Więcej informacji można uzyskać w dziale wsparcia technicznego KUKA.

Kołnierz montażowy

