

## KR 70 R2100 F



### Technické údaje

|  |  |
|--|--|
| Maximální dosah  | 2101 mm  |
| Maximální nosnost  | 85 kg  |
| Jmenovitá nosnost  | 70 kg  |
| Jmenovité přídavné zatížení karuselu / kyvného ramene / 0 kg / 0 kg / 20 kg ramene |  |
| Přesnost opakování polohy (ISO 9283)   | ± 0,05 mm                                      |
| Počet os   | 6  |
| Montážní poloha  | Podlaha;<br>Strop;<br>Stěna;<br>Libovolný úhel |
| Instalační plocha  | 603 mm x 480 mm                                |
| Hmotnost   | ca. 536 kg                                     |

### Parametry os

|                                     |                |
|-------------------------------------|----------------|
| Rozsah pohybu                       |                |
| A1                                  | ±185 °         |
| A2                                  | -175 ° / 60 °  |
| A3                                  | -120 ° / 165 ° |
| A4                                  | ±180 °         |
| A5                                  | ±125 °         |
| A6                                  | ±350 °         |
| Rychlost při jmenovité mezní zátěži |                |
| A1                                  | 180 °/s        |
| A2                                  | 158 °/s        |
| A3                                  | 160 °/s        |
| A4                                  | 230 °/s        |
| A5                                  | 230 °/s        |
| A6                                  | 320 °/s        |

### Provozní podmínky

|                           |                                |
|---------------------------|--------------------------------|
| Teplota okolí při provozu | 0 °C až 55 °C (273 K až 328 K) |
|---------------------------|--------------------------------|

### Druh ochrany

|                                       |             |
|---------------------------------------|-------------|
| Druh ochrany (IEC 60529)              | IP65        |
| Druh krytí ramene (IEC 60529)         | IP65 / IP67 |
| Druh krytí zápěstí robota (IEC 60529) | IP65 / IP67 |

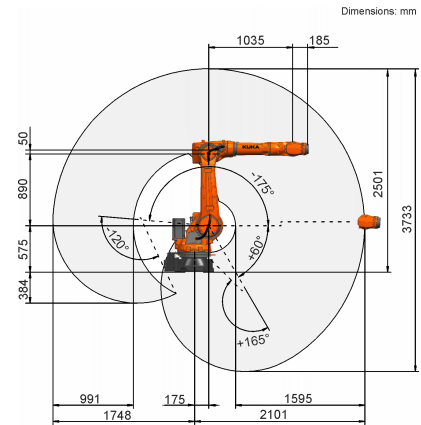
### Řídicí systém

|               |       |
|---------------|-------|
| Řídicí systém | KR C4 |
|---------------|-------|

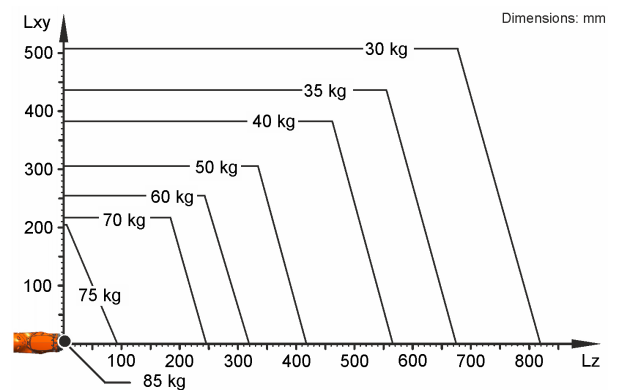
### Ruční ovladač

|               |               |
|---------------|---------------|
| Ruční ovladač | KUKA smartPAD |
|---------------|---------------|

### Obrázek pracovní zóny



### Diagram nosnosti



KR 70 R2100 F je určen pro jmenovitou nosnost 70 kg, optimálně využívající výkonost a dynamika robota. Se sníženými intervaly zatížení lze použít i vyšší zatížení až do maximálního zatížení. Konkrétní zatěžovací stav je třeba zkontrolovat pomocí KUKA.Load. Pro další poradenství je Vám k dispozici technická podpora značky KUKA.

### Montážní příruba

