



## KR 70 R2100 F



### Dane techniczne

Maksymalny zasięg	2101 mm
Obciążenie maksymalne	85 kg
Obciążenie znamionowe	70 kg
Obciążenie dodatkowe znamionowe kolumny / wahacza / 0 kg / 0 kg / 20 kg ramienia	
Dokładność powtarzania pozycji (ISO 9283)	± 0,05 mm
Liczba osi	6
Rodzaj montażu	Podłoga; Strop; Ściana; Kąt dowolny
Powierzchnia ustawienia	603 mm x 480 mm
Masa	ok. 536 kg

### Dane osi

Zakres ruchu	
A1	±185 °
A2	-175 ° / 60 °
A3	-120 ° / 165 °
A4	±180 °
A5	±125 °
A6	±350 °
Prędkość przy obciążeniu znamionowym	
A1	180 °/s
A2	158 °/s
A3	160 °/s
A4	230 °/s
A5	230 °/s
A6	320 °/s

### Warunki eksploatacji

Temperatura otoczenia podczas eksploatacji 0 °C do 55 °C (273 K do 328 K)

### Stopień ochrony

Rodzaj zabezpieczenia (IEC 60529)	IP65
Stopień ochrony ramienia (IEC 60529)	IP65 / IP67
Stopień ochrony końcówki robota (IEC 60529)	IP65 / IP67

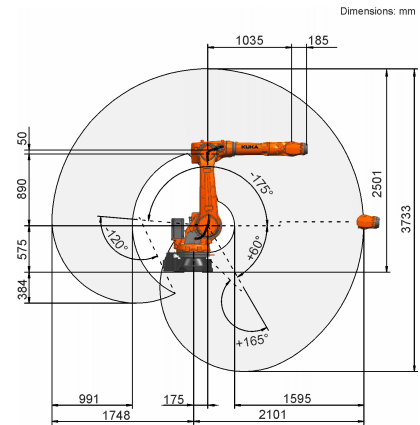
### Sterownik

Układ sterowania	KR C4
------------------	-------

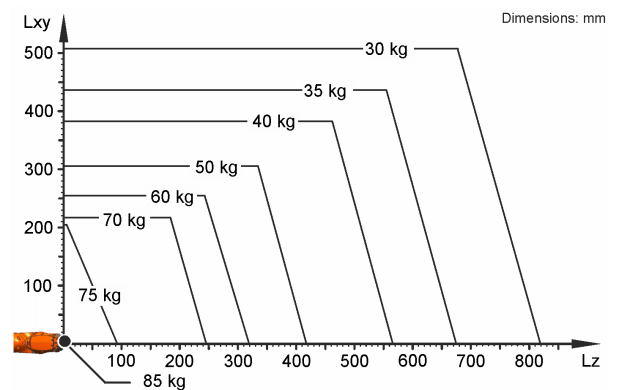
### Ręczny programator

Ręczny programator	KUKA smartPAD
--------------------	---------------

### Grafika pomieszczenia roboczego



### Wykres udźwignięć



KR 70 R2100 F jest przeznaczony do obciążenia znamionowego wynoszącego 70 kg, które umożliwi optymalne wykorzystanie jego osiągnięć i dynamiki. Przy zredukowanych odstępach między obciążeniami można stosować większe obciążenia aż do maksymalnego udźwignięcia. Specyficzne obciążenie musi zostać sprawdzone za pomocą KUKA.Load. Więcej informacji można uzyskać w dziale wsparcia technicznego KUKA.

### Kołnierz montażowy

