



KR 70 R2100 F



技术数据

最大运动范围	2101 mm
额定负荷	70 kg
最大负载能力	85 kg
转盘/大臂/小臂的最大附加负载	-
位姿重复精度 (ISO 9283)	± 0.05 mm
轴数	6
安装位置	地面; 天花板; 墙壁; 任意角度
占地面积	603 mm x 480 mm
重量	约 536 kg

轴数据

运动范围	
A1	±185 °
A2	-175 ° / 60 °
A3	-120 ° / 165 °
A4	±180 °
A5	±125 °
A6	±350 °
额定负载时的速度	
A1	180 °/s
A2	158 °/s
A3	160 °/s
A4	230 °/s
A5	230 °/s
A6	320 °/s

运行条件

运行时的环境温度	0 °C 至 55 °C (273 K 至 328 K)
----------	------------------------------

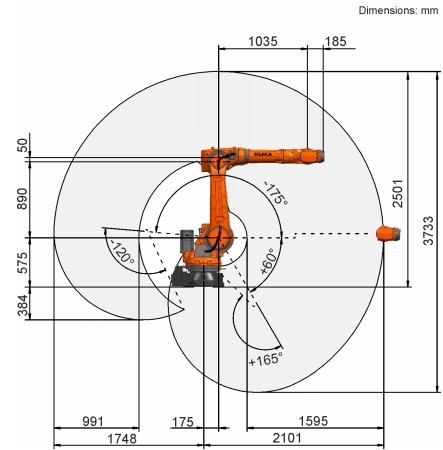
防护等级

防护等级 (IEC 60529)	IP65 / IP67
小臂防护等级 (IEC 60529)	IP65 / IP67
机器人机械手防护等级 (IEC 60529)	IP65 / IP67

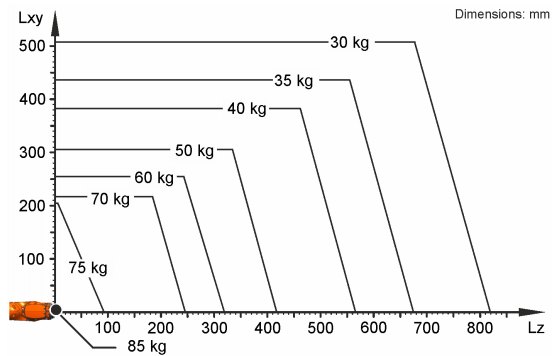
控制器

控制系统	KR C5; KR C4
------	-----------------

工作空间图



负载图



KR 70 R2100 F 设计用于 70 kg 的额定负载能力，以便最佳利用机器人的性能和动态性。仅在质量重心位置为 0 mm 且安装了针对负载规格优化过的附加负载时，85 kg 的最大负载能力才适用。必须用 KUKA.Load 或 KUKA Compose 检查特殊的负载情况。如果需要详细咨询，请联系 KUKA 支持部。

连接法兰

