



KR 50 R2500 F



Technické údaje

Maximální dosah	2501 mm
Maximální nosnost	61 kg
Jmenovitá nosnost	50 kg
Jmenovité přídavné zatížení karuselu / kyvného ramene / 0 kg / 0 kg / 20 kg ramene	
Přesnost opakování polohy (ISO 9283)	± 0,05 mm
Počet os	6
Montážní poloha	Podlaha; Strop; Stěna; Libovolný úhel
Instalační plocha	603 mm x 480 mm
Hmotnost	ca. 559 kg

Parametry os

Rozsah pohybu	
A1	±185 °
A2	-175 ° / 60 °
A3	-120 ° / 170 °
A4	±180 °
A5	±125 °
A6	±350 °
Rychlost při jmenovité mezní zátěži	
A1	175 °/s
A2	158 °/s
A3	175 °/s
A4	250 °/s
A5	250 °/s
A6	360 °/s

Provozní podmínky

Teplota okolí při provozu	0 °C až 55 °C (273 K až 328 K)
---------------------------	--------------------------------

Druh ochrany

Druh ochrany (IEC 60529)	IP65
Druh krytí ramene (IEC 60529)	IP65 / IP67
Druh krytí zápěstí robota (IEC 60529)	IP65 / IP67

Řídicí systém

Řídicí systém	KR C4
---------------	-------

Ruční ovladač

Ruční ovladač	KUKA smartPAD
---------------	---------------

Obrázek pracovní zóny

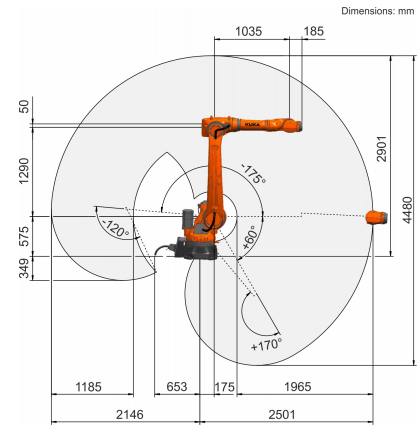
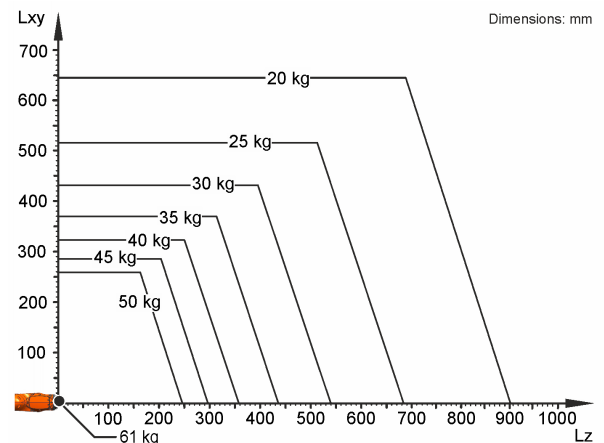


Diagram nosnosti



KR 50 R2500 F je určen pro jmenovitou nosnost 50 kg, optimálně využívající výkonnost a dynamika robota. Se sníženými intervaly zatížení lze použít i vyšší zatížení až do maximálního zatížení. Konkrétní zatěžovací stav je třeba zkontrolovat pomocí KUKA.Load. Pro další poradenství je Vám k dispozici technická podpora značky KUKA.

Montážní příruba

