

## KR 10 R1100 EX



### Caractéristiques techniques

Portée maximum	1101 mm
Charge maximum	10 kg
Répétabilité de position (ISO 9283)	± 0,03 mm
Nombre d'axes	6
Position de montage	Sol; Plafond; Mur; Angle quelconque
Surface au sol	320 mm x 320 mm
Poids	env. 56 kg

### Caractéristiques des axes

Plage de mouvements	
A1	±170 °
A2	-190 ° / 45 °
A3	-120 ° / 156 °
A4	±185 °
A5	±120 °
A6	±350 °

### Conditions de service

Température ambiante lors du service	5 °C à 45 °C (278 K à 318 K)
--------------------------------------	------------------------------

### Mode de protection

Degré de protection (IEC 60529)	IP67
Mode de protection poignet de robot (selon IEC 60529)	IP67

### Commande

Contrôleur	KR C5 micro; KR C4 compact
------------	-------------------------------

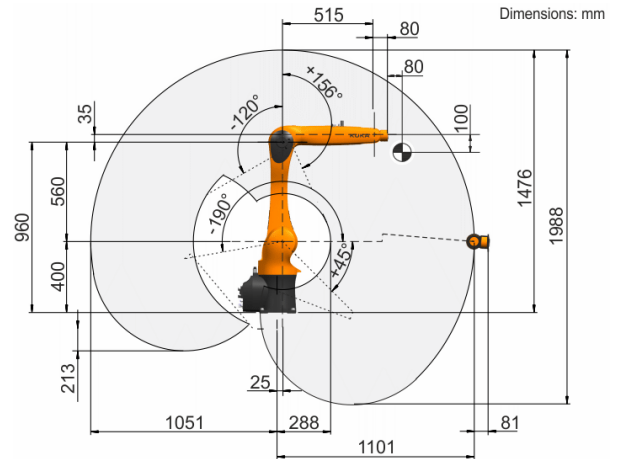
### Boîtier de commande portatif

Boîtier de commande portatif	smartPAD KUKA
------------------------------	---------------

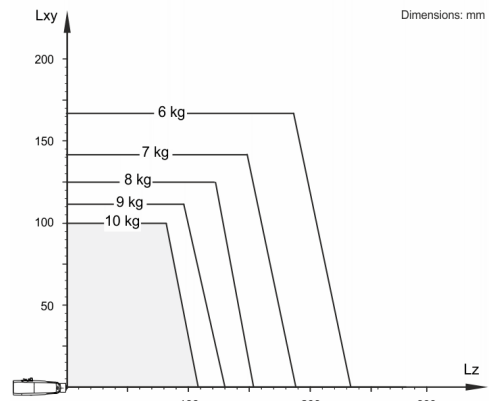
### Temps de cycle



### Graphique d'enveloppe d'évolution



### Diagramme des charges



Le KR 10 R1100 EX est conçu pour une charge nominale de 5 kg pour une utilisation optimale de la performance et de la dynamique du robot. En réduisant les distances de charges, il est également possible d'utiliser des charges plus élevées jusqu'à la charge maximum. Les cas de charge spécifiques doivent être contrôlés avec KUKA.Load. Notre assistance technique est à votre disposition pour vous conseiller.

### Bride de fixation

