



KR 10 R1100 EX



Dados técnicos

Raio de alcance máximo	1101 mm
Capacidade de carga máxima	10 kg
Exatidão da repetibilidade da posição (ISO 9283)	± 0,03 mm
Número de eixos	6
Posição de montagem	Piso; Teto; Parede; ângulo qualquer
Área de instalação	320 mm x 320 mm
Peso	cerca de 56 kg

Dados dos eixos

Zona de movimentação	
A1	±170 °
A2	-190 ° / 45 °
A3	-120 ° / 156 °
A4	±185 °
A5	±120 °
A6	±350 °

Condições de operação

Temperatura ambiente em funcionamento 5 °C até 45 °C (278 K até 318 K)

Grau de proteção

Grau de proteção (IEC 60529)	IP67
Grau de proteção Mão do robô (IEC 60529)	IP67

Unidade de comando

Unidade de comando	KR C5 micro; KR C4 compact
--------------------	-------------------------------

Equipamento de comando manual

Equipamento de comando manual	KUKA smartPAD
-------------------------------	---------------

Tempo de ciclo



Gráfico de espaço de trabalho

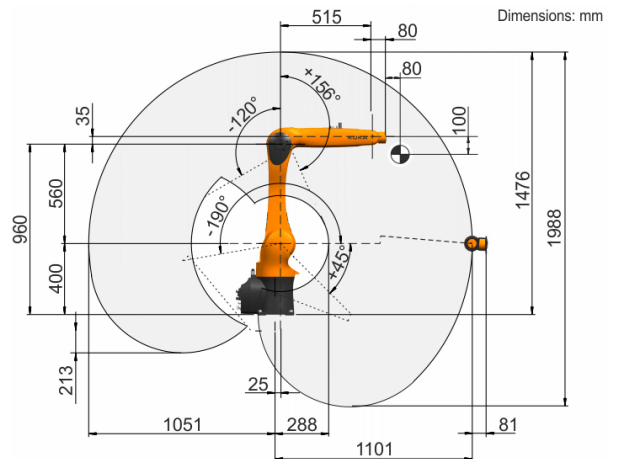
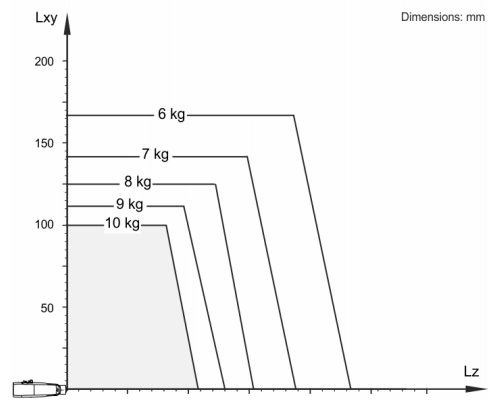


Diagrama de capacidade de carga



O KR 10 R1100 EX está configurado para uma capacidade de carga nominal de 5 kg para usar de forma ideal o desempenho e a dinâmica do robô. Com distâncias de carga reduzidas podem ser aplicadas também cargas maiores até a capacidade de carga máxima. O caso de carga específico deve ser verificado com KUKA.Load. O Suporte KUKA está à sua disposição para maiores detalhes.

Flange de montagem

