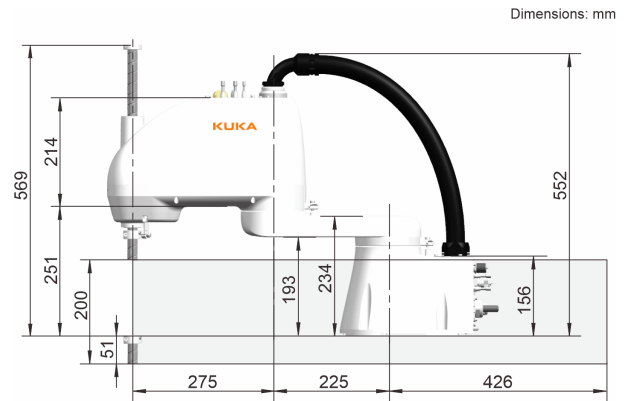


KR 6 R500 Z200-2



Arbeitsraumgrafik



Technische Daten

Maximale Reichweite	500 mm
Maximale Traglast	6 kg
Positionswiederholgenauigkeit (ISO 9283)	± 0,02 mm
Anzahl Achsen	4
Einbaulage	Boden
Aufstellfläche	262 mm x 190 mm
Gewicht	ca. 20 kg

Achsdaten

Bewegungsbereich	
Bewegungsbereich Achse 1	±132 °
Bewegungsbereich Achse 2	±145 °
Bewegungsbereich Achse 3	-200 mm / 0 mm
Bewegungsbereich Achse 4	±355 °
Geschwindigkeit bei Nenn-Traglast	
Achsgeschwindigkeit Achse 1	420 °/s
Achsgeschwindigkeit Achse 2	720 °/s
Achsgeschwindigkeit Achse 3	1,1 m/s
Achsgeschwindigkeit Achse 4	2000 °/s

Betriebsbedingungen

Umgebungstemperatur bei Betrieb	5 °C bis 40 °C (278 K bis 313 K)
---------------------------------	----------------------------------

Schutzart

Schutzart (IEC 60529)	IP20
-----------------------	------

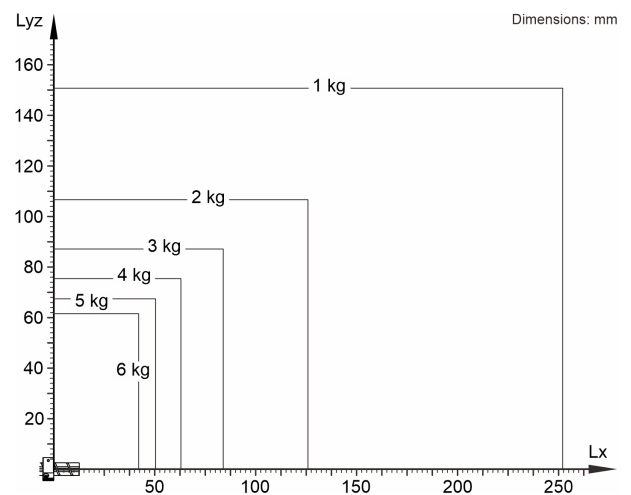
Steuerung

Steuerung	KR C5 micro
-----------	-------------

Zertifikate

ESD-Anforderungen	IEC61340-5-1; ANSI/ESD S20.20
-------------------	-------------------------------

Traglastdiagramm



Der KR 6 R500 Z200-2 ist für eine Nenn-Traglast von 3 kg ausgelegt, um die Performance und Dynamik des Manipulators optimal zu nutzen. Mit reduzierten Lastabständen können auch höhere Lasten bis zur maximalen Traglast zur Anwendung kommen. Der spezifische Lastfall muss mit KUKA.Load überprüft werden. Für weitere Beratung steht der KUKA Support zur Verfügung.

Zykluszeit

166 Zyklen pro Minute (25 mm / 305 mm / 25 mm, 1 kg)

