



KR 6 R500 Z200-2



Dane techniczne

Maksymalny zasięg	500 mm
Obciążenie maksymalne	6 kg
Dokładność powtarzania pozycji (ISO 9283)	± 0,02 mm
Liczba osi	4
Rodzaj montażu	Podłoga
Powierzchnia ustawienia	262 mm x 190 mm
Masa	ok. 20 kg

Dane osi

Zakres ruchu	
Zakres ruchu osi 1	±132 °
Zakres ruchu osi 2	±145 °
Zakres ruchu osi 3	-200 mm / 0 mm
Zakres ruchu osi 4	±355 °
Prędkość przy obciążeniu znamionowym	
Prędkość osi 1	420 °/s
Prędkość osi 2	720 °/s
Prędkość osi 3	1,1 m/s
Prędkość osi 4	2000 °/s

Warunki eksploatacji

Temperatura otoczenia podczas eksploatacji	5 °C do 40 °C (278 K do 313 K)
--	--------------------------------

Stopień ochrony

Rodzaj zabezpieczenia (IEC 60529)	IP 20
-----------------------------------	-------

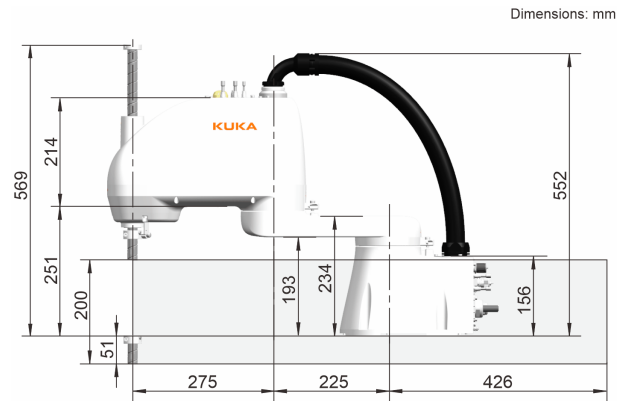
Sterownik

Układ sterowania	KR C5 micro
------------------	-------------

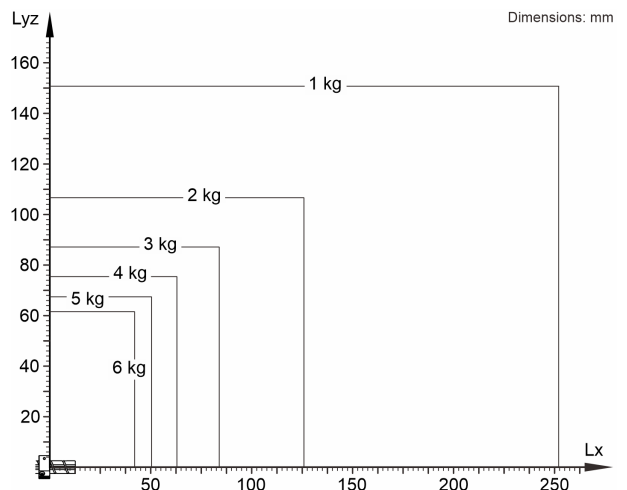
Certyfikaty

Wymagania ESD	IEC61340-5-1; ANSI/ESD S20.20
---------------	-------------------------------

Grafika pomieszczenia roboczego



Wykres udźwignięć



KR 6 R500 Z200-2 jest przeznaczony do obciążenia znamionowego wynoszącego 3 kg, które umożliwia optymalne wykorzystanie jego osiągnięć i dynamiki. Przy zredukowanych odstępach między obciążeniami można stosować większe obciążenia aż do maksymalnego udźwignięcia. Specyficzne obciążenie musi zostać sprawdzone za pomocą KUKA.Load. Więcej informacji można uzyskać w dziale wsparcia technicznego KUKA.

Czas cyklu

166 cykle na minutę (25 mm / 305 mm / 25 mm, 1 kg)

