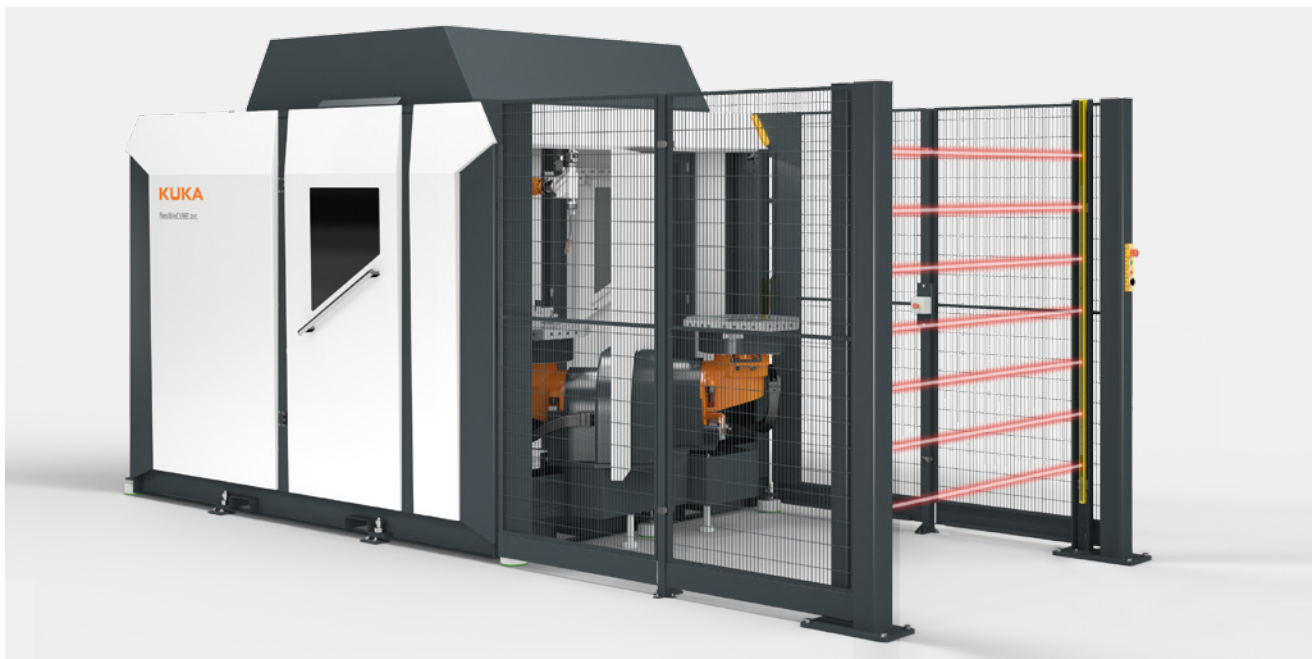


Joining Solutions_ **KUKA flexibleCUBE arc C-DK 05** mit Doppel-Drehkipp-Positionierer D-DK-400



Der **KUKA flexibleCUBE arc** ist die standardisierte Kompaktschweißzelle von KUKA Industries. Modular und mit einer Vielzahl von Automatisierungsoptionen ist der **KUKA flexibleCUBE arc** der ideale Partner für ein dynamisches Fertigungsumfeld.

Diese Zellenvariante ist mit einem Doppel-Drehkipp-Positionierer mit 400 kg Traglast je Seite ausgestattet. Der Arbeitsraum beträgt je Seite ca. 700 mm × 800 mm (D × H). Die horizontale Kippachse ist von 0 bis 90° schwenkbar, die vertikale Drehachse um ±185° drehbar.

Der Doppel-Drehkipp-Positionierer lässt sich mit einer Arbeitsplatte mit einem Systemlochraster Ø16 mm im 50 mm × 50 mm Raster bestücken, wodurch die Verwendung von Systemspanntechnik nach dem Demmeler-Prinzip ermöglicht wird. Einfache Spannmechaniken können dadurch schnell und sicher auf dem Positionierer angebracht werden.

Der Bediener be- und entlädt eine Seite des Doppel-Drehkipp-Positionierers während der Roboter parallel im Zelleninneren schweißt. Nachdem der Bediener die Freigabe erteilt hat und der Schweißvorgang beendet ist, wird der Tisch in ca. 4 Sekunden automatisch gedreht und das nächste Bauteil wird geschweißt. Eine Lichtschranke sichert den Einlegebereich während des Drehvorgangs und garantiert den

Schutz des Bedieners. Durch die hohe Positionier-Flexibilität der eingesetzten Dreh-Kipp-Positionierer eignet sich diese Zellenvariante auch für komplexere Bauteile, die aufgrund der Schweißnahtlagen oder der Nahtzugänglichkeiten während des Schweißprozesses mehrfach umorientiert werden müssen. Durch den Einsatz von zwei Drehkipp-Positionierer können die Teile hauptzeitparallel be- und entladen werden. Dadurch eignet sich diese Zellenvariante besonders für mittlere bis hohe Produktionsvolumen. Das automatische Drehen des Positionierers schafft darüber hinaus die Voraussetzungen für eine Mehrmaschinenbedienung.

Lieferumfang bestehend aus

- Zelle auf Grundplatte mit zwei Wartungstüren
- KUKA Roboter
- Robotersteuerung KR C4 small size 2
- Schweißsoftware KUKA ArcTech
- Automatischer Doppel-Drehkipp-Positionierer
- Schweißausrüstung mit 350 A Leistung
- Roboterdrahtvorschub mit Schlauchpaket
- Roboterschweißbrenner mit Abschaltsicherung
- Zellensteuerung KUKA KAC (KUKA Application Control)
- Zentraler Einspeisepunkt
- Mensch / Maschine Schnittstelle

Joining Solutions_KUKA flexibleCUBE arc C-DK 05 mit Doppel-Drehkipp-Positionierer D-DK 400

Technische Daten

Doppel-Drehkipp-Positionierer D-DK 400

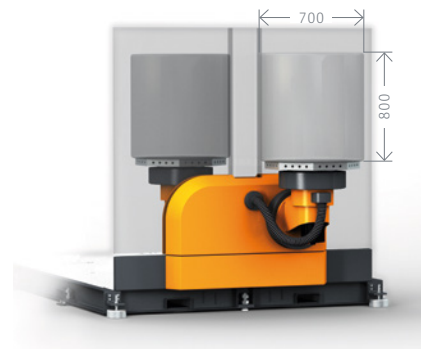
Nenntraglast (je Seite)	400 kg
Zul. Massenträgheitsmoment (Kippachse)	170 kgm ²
Zul. Massenträgheitsmoment (Drehachse)	64 kgm ²
Zul. Lastmoment (Kippachse)	1.900 Nm
Zul. Lastmoment (Drehachse)	750 Nm
Drehbereich (Kippachse)	0 bis 90°
Drehbereich (Drehachse)	± 185°
Drehgeschwindigkeit (Kippachse)	94,5 °/s
Drehgeschwindigkeit (Drehachse)	126 °/s
Drehbereich (Tisch)	0 bis 180°
Drehzeit (Tisch)	4 s

Hauptwerte der Zelle

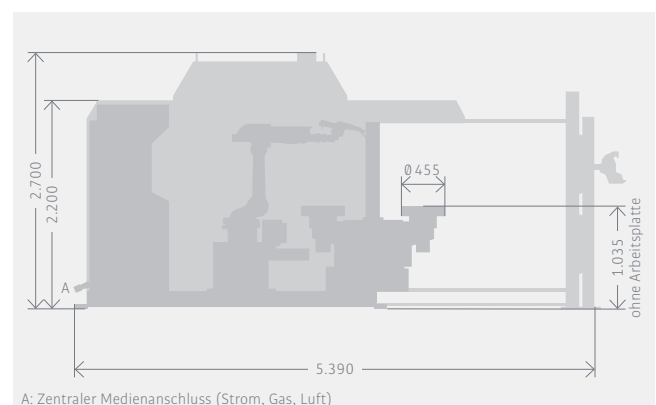
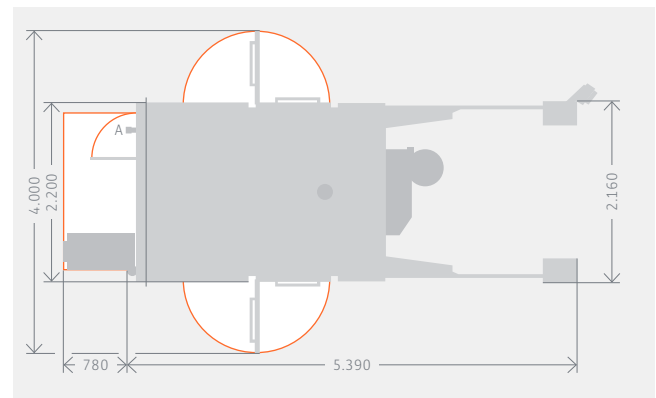
Anschlusswerte (typisch)	39 kVA
Geräuschentwicklung	78 dB
Gesamtgewicht	~ 4.000 kg

Optionen

- Schweißausrüstungen verschiedener namhafter Hersteller mit Leistungsstufen von bis zu 500 A
- Aluminiumschweißen
- TCP-Kontrollstation
- Touch-Sense Funktion
- Brennerreinigungsstation
- Absaugung mit / ohne Absauggerät
- Parameterkontrollsoftware
- Fernwartung
- Zusätzliche Medienschnittstellen am Positionierer



Doppel-Drehkipp-Positionierer D-DK 400 Arbeitsraum



A: Zentraler Medienanschluss (Strom, Gas, Luft)

Zellenlayout

Für weitere Informationen kontaktieren Sie uns bitte unter
flexibleCUBE@kuka.com