

Joining Solutions_KUKA flexibleCUBE arc C-DP 05 mit Drehpositionierer DP-100 M



Der **KUKA flexibleCUBE arc** ist die standardisierte Kompaktschweißzelle von KUKA Industries. Modular und mit einer Vielzahl von Automatisierungsoptionen ist der **KUKA flexibleCUBE arc** der ideale Partner für ein dynamisches Fertigungsumfeld.

Diese Zellenvariante ist mit einem Drehpositionierer mit 100 kg Traglast je Seite ausgestattet. Der Arbeitsraum beträgt ca. 1.000 mm × 600 mm × 500 mm (B × T × H).

Der Drehpositionierer kann auf beiden Seiten mit einer Arbeitsplatte mit einem Systemlochraster Ø16 mm im Abstand von 50 mm × 50 mm versehen werden und ermöglicht die Verwendung von Systemspanntechnik nach dem Demmeler-Prinzip. Einfache Spannmechaniken können schnell und zuverlässig auf dem Tisch angebracht werden.

Der Bediener be- und entlädt eine Seite des Drehpositionierers während der Roboter parallel im Zelleninneren schweißt. Eine mechanische Verriegelung des Tisches während des Schweißvorgangs verhindert eine unabsichtliche Unterbrechung. Nach Beendigung der Schweißung wird die Verriegelung automatisch gelöst und das Drehen des Tisches kann manuell durch den Bediener in ca. 4–5 Sekunden erfolgen.

Durch das taktzeitparallele Be- und Entladen eignet sich die Zellenvariante für höhere Produktionsvolumen von Bauteilen, die während des Schweißprozesses nicht umorientiert werden müssen. Typische Anwendungsgebiete sind z. B. Bauteile mit einseitig zugänglichen Nähten.

Lieferumfang bestehend aus

- Zelle auf Grundplatte mit zwei Wartungstüren
- KUKA Roboter
- Robotersteuerung KR C
- Schweißsoftware KUKA ArcTech
- Manueller Drehpositionierer DP-100 M
- Zellensteuerung KUKA KAC (KUKA Application Control)
- Zentraler Einspeisepunkt
- Mensch / Maschine Schnittstelle

Joining Solutions_KUKA flexibleCUBE arc C-DP 05 mit Drehpositionierer DP-100 M

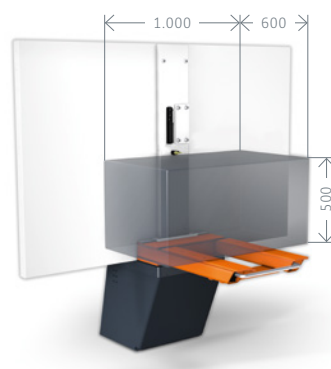
Technische Daten

Drehpositionierer DP-100 M

Nenntraglast (je Seite)	100 kg
Zul. Kippmoment	2.500 Nm
Drehbereich (Tisch)	0 bis 178,5°
Drehzeit (Tisch)	4,5 s

Hauptwerte der Zelle

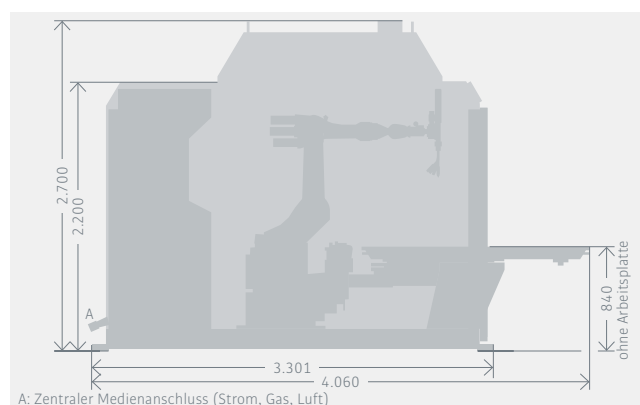
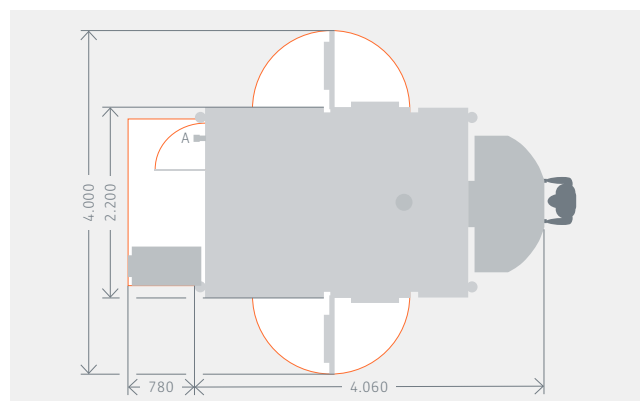
Anschlusswerte (typisch)	39 kVA
Geräuschentwicklung	78 dB
Gesamtgewicht	~ 3.000 kg



Drehpositionierer DP-100 M Arbeitsraum

Optionen

- TCP-Kontrollstation
- Touch-Sense Funktion
- Brennerreinigungsstation
- Absaugung mit / ohne Absauggerät
- Parameterkontrollsoftware
- Fernwartung
- Zusätzliche Medienschnittstellen am Positionierer
- Werkzeugauflage



Zellenlayout

Für weitere Informationen kontaktieren Sie uns bitte unter
flexibleCUBE@kuka.com