

## Joining Solutions\_ **KUKA flexibleCUBE arc C-DP 05** mit Drehpositionierer DP-250 A



Der **KUKA flexibleCUBE arc** ist die standardisierte Kompaktschweißzelle von KUKA Industries. Modular und mit einer Vielzahl von Automatisierungsoptionen ist der **KUKA flexibleCUBE arc** der ideale Partner für ein dynamisches Fertigungsumfeld.

Diese Zellenvariante ist mit einem automatischen Drehpositionierer mit 250 kg Traglast je Seite ausgestattet. Der Arbeitsraum beträgt ca. 1.000 mm × 600 mm × 500 mm (B × T × H).

Der Drehpositionierer kann auf beiden Seiten mit einer Arbeitsplatte mit einem Systemlochraster  $\varnothing 16$  mm im Abstand von 50 mm × 50 mm versehen werden und ermöglicht die Verwendung von Systemspanntechnik nach dem Demmeler-Prinzip. Einfache Spannmechaniken können zuverlässig und schnell auf dem Tisch angebracht werden.

Der Bediener be- und entlädt eine Seite des Drehpositionierers während der Roboter parallel im Zelleninneren schweißt. Nach erfolgter Schweißung wird der Tisch automatisch in ca. 3 Sekunden gedreht, nachdem der Bediener die Freigabe erteilt hat und der Schweißvorgang beendet ist. Eine Lichtschranke sichert den Einlegebereich und garantiert den Schutz des Bedieners.

Durch das taktzeitparallele Be- und Entladen eignet sich die Zellenvariante für höhere Produktionsvolumen von Bauteilen, die während des Schweißprozesses nicht umorientiert werden müssen. Das automatische Drehen des Tisches ermöglicht die zeitgleiche Bestückung von mehreren Stationen mit nur einem Bediener. Typische Anwendungsgebiete sind z. B. Bauteile mit einseitig zugänglichen Nähten.

### Lieferumfang bestehend aus

- Zelle auf Grundplatte mit zwei Wartungstüren
- KUKA Roboter
- Robotersteuerung KR C
- Schweißsoftware KUKA ArcTech
- Automatischer Drehpositionierer DP-250 A
- Schweißausrüstung mit 350 A Leistung
- Roboterdrahtvorschub mit Schlauchpaket
- Roboterschweißbrenner mit Abschaltsicherung
- Zellensteuerung KUKA KAC (KUKA Application Control)
- Zentraler Einspeisepunkt
- Mensch / Maschine Schnittstelle

## Joining Solutions\_ KUKA flexibleCUBE arc C-DP 05 mit Drehpositionierer DP-250 A

### Technische Daten

#### Drehpositionierer DP-250 A

Nenntraglast (je Seite)	250 kg
Zul. Kippmoment (je Seite)	2.500 Nm
Drehbereich (Tisch)	0 bis 178,5°
Drehzeit (Tisch)	3 s

#### Hauptwerte der Zelle

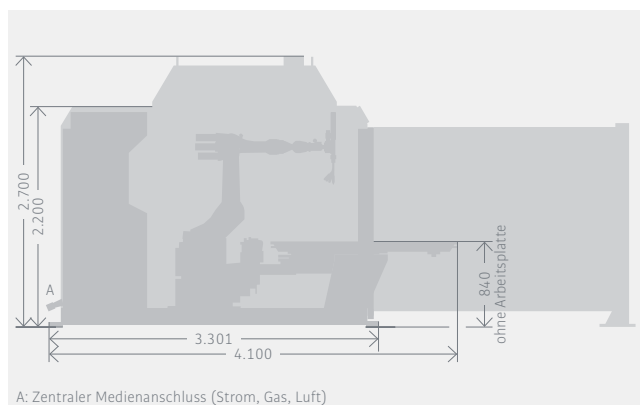
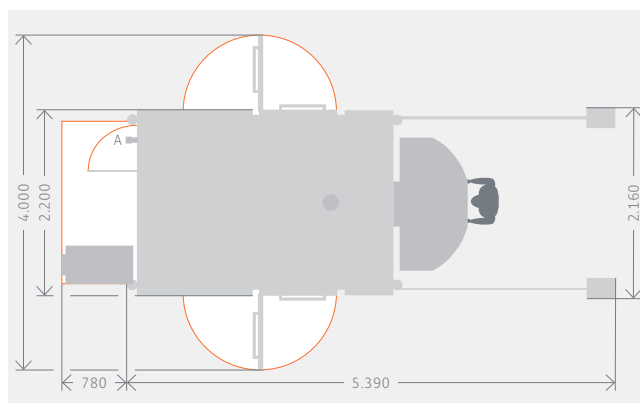
Anschlusswerte (typisch)	39 kVA
Geräuschentwicklung	78 dB
Gesamtgewicht	~ 3.000 kg



Drehpositionierer DP-250 A Arbeitsraum

### Optionen

- Schweißausrüstungen verschiedener namhafter Hersteller mit Leistungsstufen von bis zu 500 A
- Aluminiumschweißen
- TCP-Kontrollstation
- Touch-Sense Funktion
- Brennerreinigungsstation
- Absaugung mit / ohne Absauggerät
- Parameterkontrollsoftware
- Fernwartung
- Zusätzliche Medienschnittstellen am Positionierer
- Werkzeugauflage



A: Zentraler Medienanschluss (Strom, Gas, Luft)

Zellenlayout

Für weitere Informationen kontaktieren Sie uns bitte unter  
**flexibleCUBE@kuka.com**