



KR 40 PA



Technische Daten

Maximale Reichweite	2091 mm
Nenn-Traglast	40 kg
Nenn-Zusatzlast Karussell / Schwinge / Arm	0 kg / 0 kg / 20 kg
Nenn-Gesamtlast	60 kg
Positionswiederholgenauigkeit (ISO 9283)	± 0,05 mm
Anzahl Achsen	4
Einbaulage	Boden
Aufstellfläche	950 mm x 850 mm
Gewicht	ca. 695 kg

Achsdaten

Bewegungsbereich	
A1	±155 °
A2	-120 ° / -15 °
A3	145 ° / 15 °
A4	-
A5	-
A6	±350 °
Geschwindigkeit bei Nenn-Traglast	
A1	183 °/s
A2	153 °/s
A3	212 °/s
A4	-
A5	-
A6	374 °/s

Betriebsbedingungen

Umgebungstemperatur bei Betrieb	0 °C bis 55 °C (273 K bis 328 K)
---------------------------------	----------------------------------

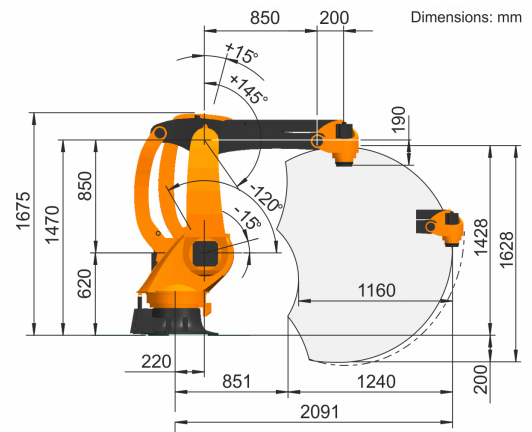
Schutzart

Schutzart (IEC 60529)	IP65
Schutzart Roboterhand (IEC 60529)	IP65

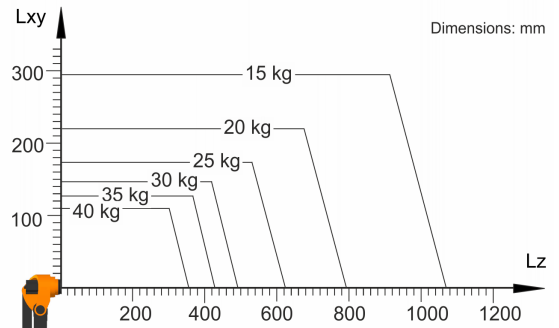
Steuerung

Steuerung	KR C5; KR C4
-----------	-----------------

Arbeitsraumgrafik



Traglastdiagramm



Anbauflansch

