



KR 1000 L750 titan F



Caractéristiques techniques

Portée maximum	3601 mm
Charge nominale	750 kg
Charge maximum	750 kg
Charge supplémentaire nominale bâti de rotation / épaule / bras	0 kg / 0 kg / 100 kg
Répétabilité de position (ISO 9283)	± 0,1 mm
Nombre d'axes	6
Position de montage	Sol
Surface au sol	2000 mm x 2000 mm
Poids	env. 4750 kg

Caractéristiques des axes

Plage de mouvements	
A1	±150 °
A2	-130 ° / 17,5 °
A3	-110 ° / 145 °
A4	±350 °
A5	±118 °
A6	±350 °
Vitesse avec charge nominale	
A1	58 °/s
A2	50 °/s
A3	50 °/s
A4	60 °/s
A5	60 °/s
A6	72 °/s

Conditions de service

Température ambiante lors du service	10 °C à 55 °C (283 K à 328 K)
--------------------------------------	-------------------------------

Mode de protection

Degré de protection (IEC 60529)	IP65
Mode de protection poignet de robot (selon IEC 60529)	IP67

Contrôleur

Contrôleur	KR C5; KR C4
------------	-----------------

Graphique d'enveloppe d'évolution

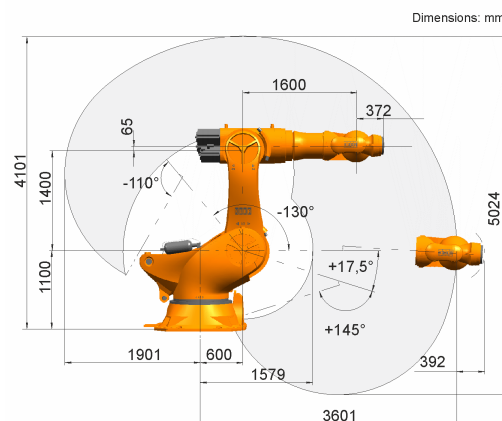
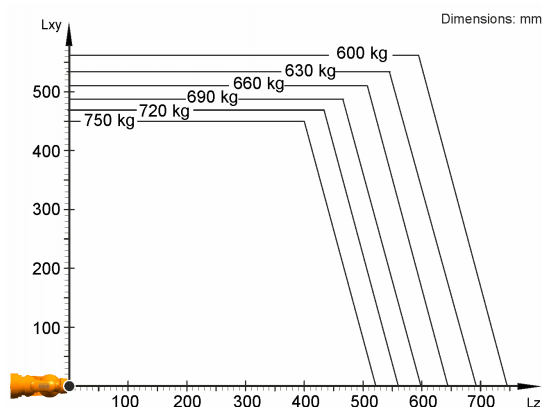


Diagramme des charges



KR 1000 L750 titan F est conçu pour une charge nominale de 750 kg pour une utilisation optimale de la performance et de la dynamique du robot. Avec des distances de charge réduites et des charges supplémentaires avantageuses, il est possible d'appliquer une charge maximale allant jusqu'à 750 kg. Les cas de charge spécifiques doivent être contrôlés avec KUKA Load. Le SAV KUKA est à votre disposition pour vous conseiller.

Bride de fixation

