



KR 1000 L750 titan F



Dati tecnici

Massimo raggio d'azione	3601 mm
Carico nominale	750 kg
Carico massimo	750 kg
Massimo carico addizionale giostra/culla/braccio	0 kg / 0 kg / 100 kg
Ripetibilità di posizionamento (ISO 9283)	± 0,1 mm
Numero assi	6
Posizione di montaggio	Pavimento
Superficie di appoggio	2000 mm x 2000 mm
Peso	ca. 4750 kg

Dati degli assi

Campo di movimentazione	
A1	±150 °
A2	-130 ° / 17,5 °
A3	-110 ° / 145 °
A4	±350 °
A5	±118 °
A6	±350 °
Velocità con carico utile nominale	
A1	58 °/s
A2	50 °/s
A3	50 °/s
A4	60 °/s
A5	60 °/s
A6	72 °/s

Condizioni d'esercizio

Temperatura ambiente per il funzionamento	da 10 °C a 55 °C (da 283 K a 328 K)
---	-------------------------------------

Classe di protezione

Classe di protezione (IEC 60529)	IP65
Classe di protezione polso del robot (IEC 60529)	IP67

Sistema di controllo

Sistema di controllo	KR C5; KR C4
----------------------	-----------------

Grafica dello spazio di lavoro

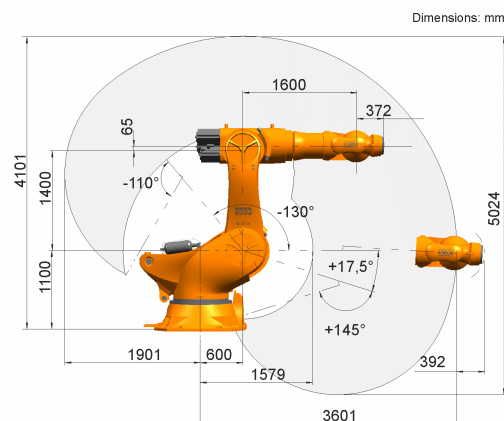
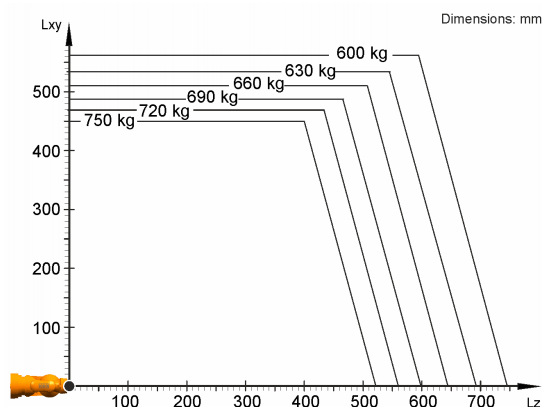


Grafico della portata



Il KR 1000 L750 titan F è progettato per una portata nominale di 750 kg in grado di sfruttare al meglio le prestazioni e la dinamicità del robot. Con distanze di carico ridotte e carichi addizionali favorevoli è possibile applicare un carico utile massimo di 750 kg. La situazione di carico specifica deve essere verificata con KUKA Load. Per un'ulteriore consulenza il servizio di assistenza KUKA rimane a vostra disposizione.

Flangia d'attacco

