

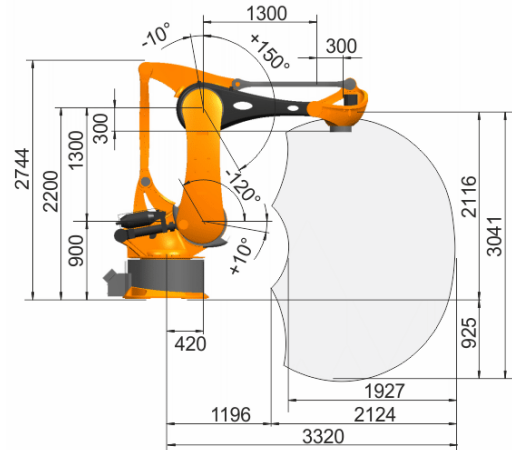


KR 700 PA



Arbeitsraumgrafik

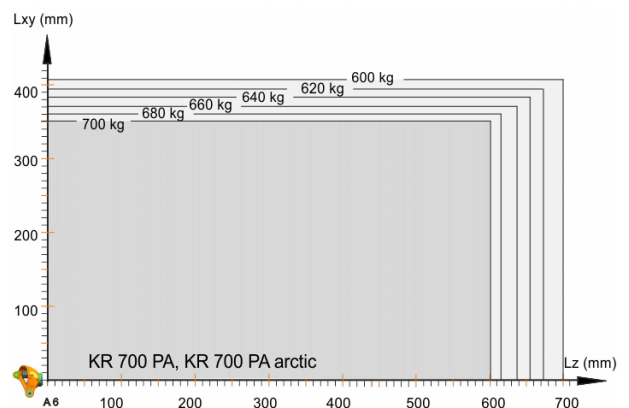
Dimensions: mm



Technische Daten

Maximale Reichweite	3320 mm
Nenn-Traglast	700 kg
Nenn-Zusatzlast Karussell / Schwinge / Arm	0 kg / 0 kg / 50 kg
Nenn-Gesamtlast	750 kg
Positionswiederholgenauigkeit (ISO 9283)	± 0,08 mm
Anzahl Achsen	4
Einbaulage	Boden
Aufstellfläche	-
Gewicht	ca. 2850 kg

Traglastdiagramm



Achsdaten

Bewegungsbereich	
A1	±185 °
A2	-120 ° / 10 °
A3	-10 ° / 150 °
A4	-
A5	-
A6	±350 °
Geschwindigkeit bei Nenn-Traglast	
A1	76 °/s
A2	76 °/s
A3	67 °/s
A4	-
A5	-
A6	168 °/s

Betriebsbedingungen

Umgebungstemperatur bei Betrieb 0 °C bis 55 °C (273 K bis 328 K)

Schutzart

Schutzart (IEC 60529)	IP65
Schutzart Roboterhand (IEC 60529)	IP65

Steuerung

Steuerung	KR C4
-----------	-------

Anbauflansch

Maße / Dimensions: mm

