



## KR 360 R2830



### Dane techniczne

|  |                   |
|--|-------------------|
| Maksymalny zasięg  | 2826 mm           |
| Obciążenie znamionowe  | 360 kg            |
| Obciążenie maksymalne  | 472 kg            |
| Maksymalne obciążenie dodatkowe kolumny / wahacza / ramienia | -                 |
| Dokładność powtarzania pozycji (ISO 9283)                    | ± 0,08 mm         |
| Liczba osi   | 6                 |
| Rodzaj montażu   | Podłoga           |
| Powierzchnia ustawienia                                      | 1050 mm x 1050 mm |
| Masa   | ok. 2385 kg       |

### Dane osi

|                                      |                |
|--------------------------------------|----------------|
| Zakres ruchu                         |                |
| A1                                   | ±185 °         |
| A2                                   | -130 ° / 20 °  |
| A3                                   | -100 ° / 144 ° |
| A4                                   | ±350 °         |
| A5                                   | ±120 °         |
| A6                                   | ±350 °         |
| Prędkość przy obciążeniu znamionowym |                |
| A1                                   | 100 °/s        |
| A2                                   | 90 °/s         |
| A3                                   | 90 °/s         |
| A4                                   | 120 °/s        |
| A5                                   | 110 °/s        |
| A6                                   | 160 °/s        |

### Warunki eksploatacji

|  |                                 |
|--|---------------------------------|
| Temperatura otoczenia podczas eksploatacji | 10 °C do 55 °C (283 K do 328 K) |
|--|---------------------------------|

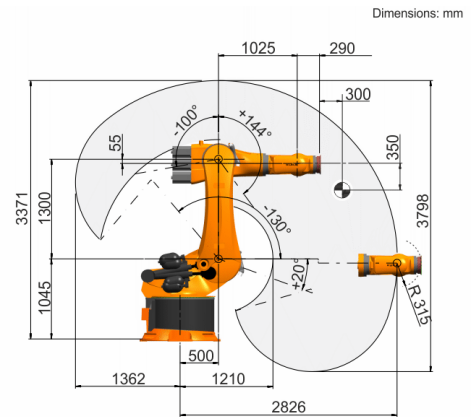
### Stopień ochrony

|   |      |
|---|------|
| Rodzaj zabezpieczenia (IEC 60529)         | IP65 |
| Stopień ochrony łożysk robota (IEC 60529) | IP65 |

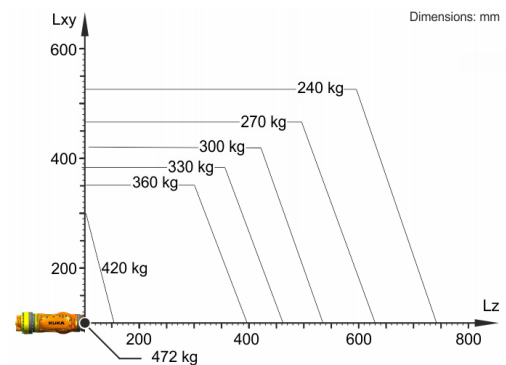
### Sterownik

|                  |                 |
|------------------|-----------------|
| Układ sterowania | KR C5;<br>KR C4 |
|------------------|-----------------|

### Grafika pomieszczenia roboczego



### Wykres udźwignięć



KR 360 R2830 jest przeznaczony do obciążenia znamionowego wynoszącego 360 kg, które umożliwiałoby optymalne wykorzystanie jego osiągnięć i dynamiki. Tyko wtedy, gdy położenie środka ciężkości masy wynosi 0 mm, a zamocowane zostało obciążenie dodatkowe zoptymalizowane dla przypadku obciążenia, obowiązuje maksymalny udźwignięcie wynoszący 472 kg. Specyficzne obciążenie musi zostać sprawdzone za pomocą KUKA.Load lub KUKA Compose. Więcej informacji można uzyskać w dziale wsparcia technicznego KUKA.

### Kołnierz montażowy

