

KR 360 R2830



Date tehnice

Rază de acțiune maximă	2826 mm
Capacitate portantă maximă	472 kg
Capacitate portantă nominală	360 kg
Sarcină suplimentară nominală masă turnantă / balansier / braț	0 kg / 0 kg / 50 kg
Exactitatea repetării poziției (ISO 9283)	± 0,08 mm
Număr axe	6
Poziție de montaj	Pardoseală
Suprafață de amplasare	1050 mm x 1050 mm
Greutate	cca 2385 kg

Datele axelor

Zona de deplasare	
A1	±185 °
A2	-130 ° / 20 °
A3	-100 ° / 144 °
A4	±350 °
A5	±120 °
A6	±350 °
Viteza la sarcina portantă nominală	
A1	100 °/s
A2	90 °/s
A3	90 °/s
A4	120 °/s
A5	110 °/s
A6	160 °/s

Condiții de utilizare

Temperatura ambiantă în timpul funcționării 10 °C până la 55 °C (283 K până la 328 K)

Grad de protecție

Grad de protecție (IEC 60529)	IP65
Tip de protecție articulație aliniată (IEC 60529)	IP65

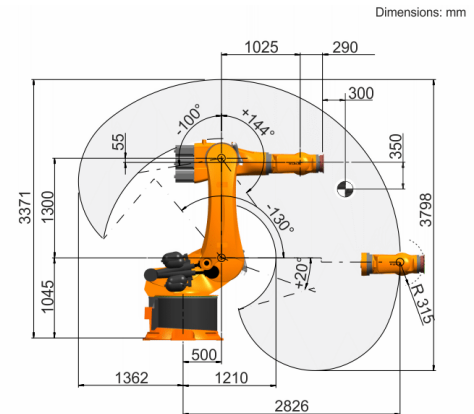
Modul de comandă

Modul de comandă	KR C4
------------------	-------

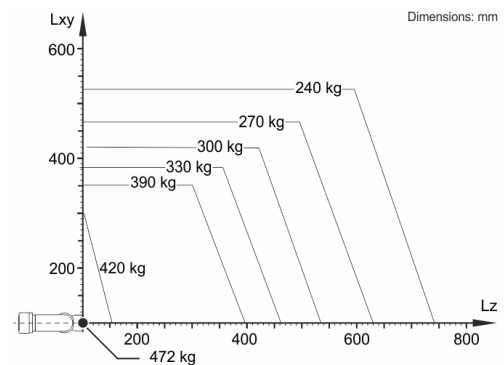
Dispozitiv de comandă manual

Dispozitiv de comandă manual	KUKA smartPAD
------------------------------	---------------

Grafic spațiu de lucru



Diagramă sarcină portantă



KR 360 R2830 este configurat pentru o capacitate portantă nominală 360 kg pentru utilizarea optimă a performanței și dinamicii robotului. În cazul distanțelor reduse de încărcare, pot fi utilizate și sarcini mai mari, până la valoarea maximă a capacității portante. Cazul specific de încărcare trebuie verificat la KUKA.Load. Pentru consiliere suplimentară, vă stă la dispoziție KUKA Support.

Flanșă de montaj

