

KR 470-2 PA



Teknik özellikler

Maksimum erişim mesafesi	3150 mm
Nominal taşıma kapasitesi	470 kg
Nominal ilave yük döner tabla / bağlantı kolu / kol	0 kg / 0 kg / 50 kg
Nominal toplam yük	520 kg
Konumu tekrarlama hassasiyeti (ISO 9283)	± 0,08 mm
Aks sayısı	5
Bağlantı konumu	Zemin
Kurulum alanı	-
Ağırlık	yakl. 2150 kg

Aks verileri

Hareket aralığı	
A1	±185 °
A2	-130 ° / 20 °
A3	0 ° / 155 °
A4	-
A5	Aks aktif olarak seçilemez
A6	±350 °
Nominal taşıma kapasitesinde hız	
A1	84 °/s
A2	78 °/s
A3	73 °/s
A4	-
A5	-
A6	177 °/s

İşletim koşulları

İşletimde ortam sıcaklığı	0 °C ilâ 55 °C (273 K ilâ 328 K)
---------------------------	----------------------------------

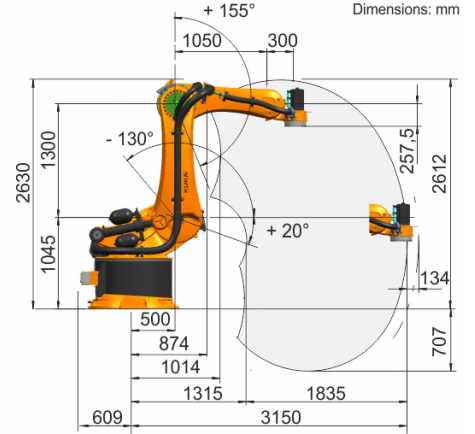
Koruma sınıfı

Koruma sınıfı (IEC 60529)	IP65
Koruma sınıfı robot eli (IEC 60529)	IP65

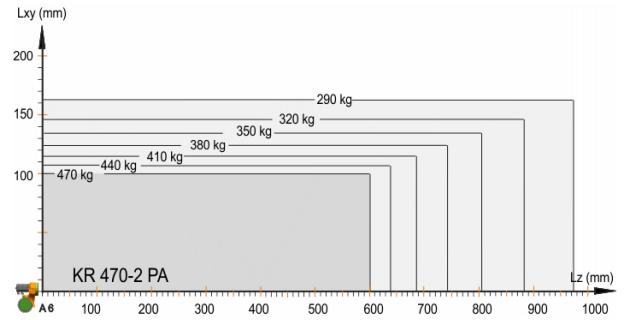
Kontrol sistemi

Kontrolör sistemi	KR C5; KR C4
-------------------	-----------------

Çalışma alanı grafiği



Taşıma kapasitesi diyagramı



Montaj flanşı

