



## KR 120 R3200 PA



### 技術データ

最大リーチ	3195 mm
定格可搬重量	120 kg
回転コラム定格追加荷重 / リンクアーム / アーム	0 kg / 0 kg / 50 kg
定格総負荷	-
位置の繰返し精度 (ISO 9283)	± 0.06 mm
軸数	5
設置位置	床
設置面積	830 mm x 830 mm
重量	約 1075 kg

### 軸データ

動作範囲	
A1	±185 °
A2	-140 ° / -5 °
A3	0 ° / 155 °
A4	-
A5	-
A6	±350 °
定格可搬量での速度	
A1	124 °/s
A2	115 °/s
A3	112 °/s
A4	-
A5	217 °/s
A6	242 °/s

### 使用環境

運転時の周辺温度	0 °C ~ 55 °C (273 K ~ 328 K)
----------	------------------------------

### 保護等級

保護等級 (IEC 60529)	IP65
インラインリストの保護等級 (IEC 60529)	IP65

### コントローラー

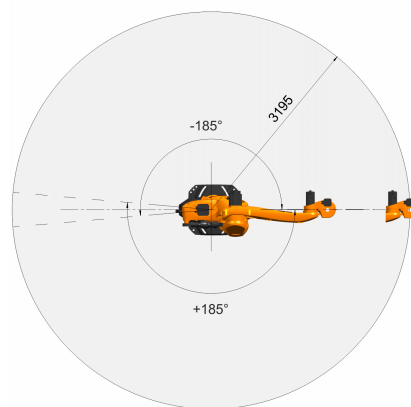
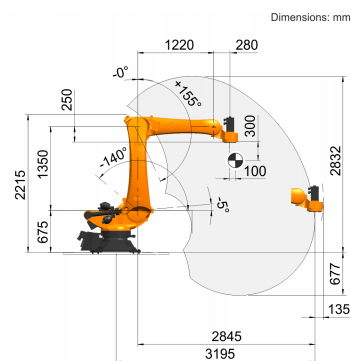
コントローラー	KR C4
---------	-------

### ハンドセット

ハンドセット

KUKA smartPAD

### 作業室のグラフィック



### 取り付けフランジ

