



## KR 120 R3200 PA



### Dane techniczne

|  |                     |
|--|---------------------|
| Maksymalny zasięg  | 3195 mm             |
| Obciążenie znamionowe  | 120 kg              |
| Obciążenie dodatkowe znamionowe kolumny / wahacza / ramienia | 0 kg / 0 kg / 50 kg |
| Znamionowe obciążenie całkowite                              | -                   |
| Dokładność powtarzania pozycji (ISO 9283)                    | ± 0,06 mm           |
| Liczba osi   | 5                   |
| Rodzaj montażu   | Podłoga             |
| Powierzchnia ustawienia                                      | 830 mm x 830 mm     |
| Masa   | ok. 1075 kg         |

### Dane osi

|                                      |               |
|--------------------------------------|---------------|
| Zakres ruchu                         |               |
| A1                                   | ±185 °        |
| A2                                   | -140 ° / -5 ° |
| A3                                   | 0 ° / 155 °   |
| A4                                   | -             |
| A5                                   | -             |
| A6                                   | ±350 °        |
| Prędkość przy obciążeniu znamionowym |               |
| A1                                   | 124 °/s       |
| A2                                   | 115 °/s       |
| A3                                   | 112 °/s       |
| A4                                   | -             |
| A5                                   | 217 °/s       |
| A6                                   | 242 °/s       |

### Warunki eksploatacji

|  |                                |
|--|--------------------------------|
| Temperatura otoczenia podczas eksploatacji | 0 °C do 55 °C (273 K do 328 K) |
|--|--------------------------------|

### Stopień ochrony

|   |      |
|---|------|
| Rodzaj zabezpieczenia (IEC 60529)       | IP65 |
| Rodzaj zabezpieczenia łączy (IEC 60529) | IP65 |

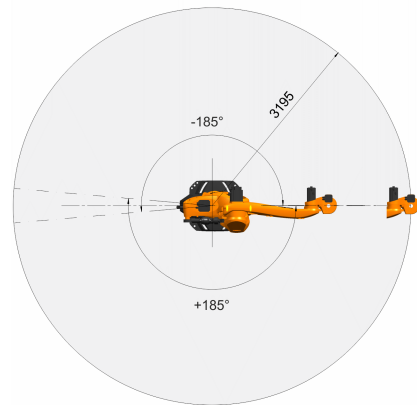
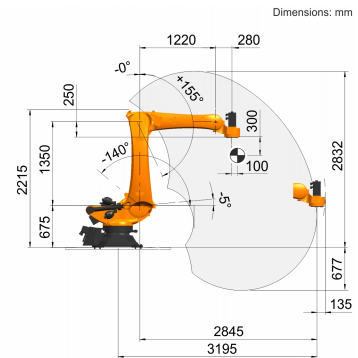
### Sterownik

|                  |       |
|------------------|-------|
| Układ sterowania | KR C4 |
|------------------|-------|

### Programator

|             |               |
|-------------|---------------|
| Programator | KUKA smartPAD |
|-------------|---------------|

### Grafika pomieszczenia roboczego



### Kołnierz montażowy

