

KR 1000 1300 titan PA-F



Technické údaje

Maximální dosah	3202 mm
Jmenovitá nosnost	1300 kg
Maximální nosnost	1300 kg
Maximální přídatné zatížení karuselu / kyvného ramene / ramene	0 kg / 0 kg / 100 kg
Přesnost opakování polohy (ISO 9283)	± 0,1 mm
Počet os	4
Montážní poloha	Podlaha
Instalační plocha	-
Hmotnost	ca. 4690 kg

Parametry os

Rozsah pohybu	
A1	±150 °
A2	-130 ° / 17,5 °
A3	62 ° / 145 °
A4	-
A5	±118 °
A6	±350 °
Rychlost při jmenovité mezní zátěži	
A1	58 °/s
A2	50 °/s
A3	50 °/s
A4	-
A5	60 °/s
A6	72 °/s

Provozní podmínky

Teplota okolí při provozu	5 °C až 55 °C (278 K až 328 K)
---------------------------	--------------------------------

Druh ochrany

Druh ochrany (IEC 60529)	IP65
Druh krytí zápěstí robota (IEC 60529)	IP67

Řídicí systém

Řídicí systém	KR C5; KR C4
---------------	-----------------

Obrázek pracovní zóny

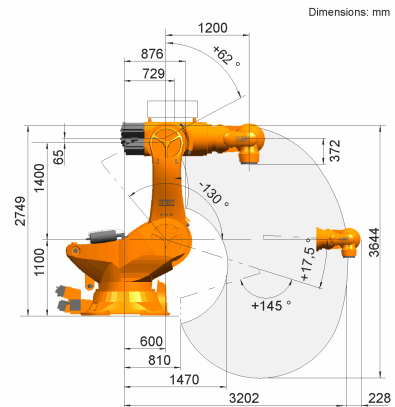
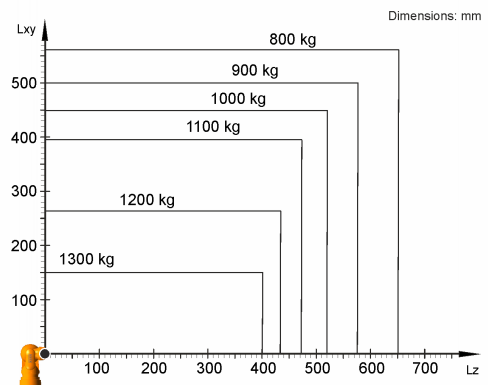


Diagram nosnosti



KR 1000 1300 titan PA-F je určen pro jmenovitou nosnost 1300 kg, optimálně využívající výkonnost a dynamiku robota. Se sníženými vzdálenostmi mezi zátěžemi a výhodnými přídatnými zátěžemi lze připevnit maximální zátěž až 1300 kg. Konkrétní zatěžovací stav je třeba zkontrolovat pomocí KUKA Load. Pro další poradenství je k dispozici servis společnosti KUKA.

Montážní příruba

