

KR 1000 1300 titan PA-F



Dati tecnici

| | |
|--|----------------------|
| Massimo raggio d'azione | 3202 mm |
| Carico nominale | 1300 kg |
| Carico massimo | 1300 kg |
| Massimo carico addizionale giostra/culla/braccio | 0 kg / 0 kg / 100 kg |
| Ripetibilità di posizionamento (ISO 9283) | ± 0,1 mm |
| Numero assi | 4 |
| Posizione di montaggio | Pavimento |
| Superficie di appoggio | - |
| Peso | ca. 4690 kg |

Dati degli assi

| | |
|------------------------------------|-----------------|
| Campo di movimentazione | |
| A1 | ±150 ° |
| A2 | -130 ° / 17,5 ° |
| A3 | 62 ° / 145 ° |
| A4 | - |
| A5 | ±118 ° |
| A6 | ±350 ° |
| Velocità con carico utile nominale | |
| A1 | 58 °/s |
| A2 | 50 °/s |
| A3 | 50 °/s |
| A4 | - |
| A5 | 60 °/s |
| A6 | 72 °/s |

Condizioni d'esercizio

| | |
|---|------------------------------------|
| Temperatura ambiente per il funzionamento | da 5 °C a 55 °C (da 278 K a 328 K) |
|---|------------------------------------|

Classe di protezione

| | |
|--|------|
| Classe di protezione (IEC 60529) | IP65 |
| Classe di protezione polso del robot (IEC 60529) | IP67 |

Sistema di controllo

| | |
|----------------------|-----------------|
| Sistema di controllo | KR C5; KR C4 |
|----------------------|-----------------|

Grafica dello spazio di lavoro

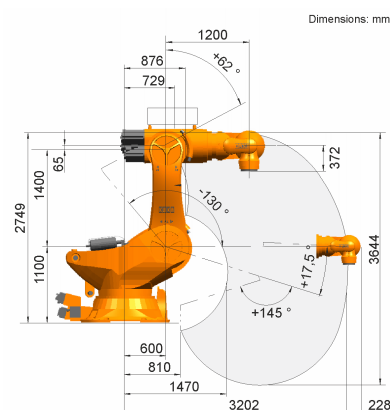
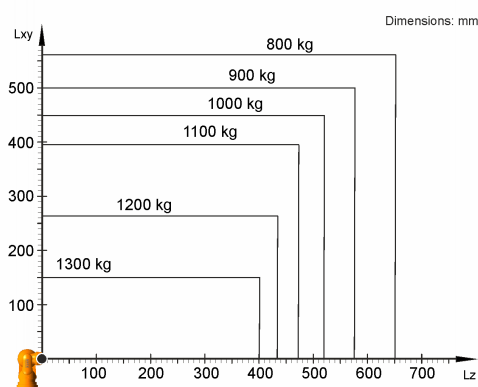


Grafico della portata



Il KR 1000 1300 titan PA-F è progettato per una portata nominale di 1300 kg in grado di sfruttare al meglio le prestazioni e la dinamicità del robot. Con distanze di carico ridotte e carichi addizionali favorevoli è possibile applicare un carico utile massimo di 1300 kg. La situazione di carico specifica deve essere verificata con KUKA Load. Per un'ulteriore consulenza il servizio di assistenza KUKA rimane a vostra disposizione.

Flangia d'attacco

