

KR 1000 1300 titan PA-F



Dados técnicos

Raio de alcance máximo	3202 mm
Capacidade de carga nominal	1300 kg
Capacidade de carga máxima	1300 kg
Carga adicional máxima carrossel/ balancim/braço	0 kg / 0 kg / 100 kg
Exatidão da repetibilidade da posição (ISO 9283)	± 0,1 mm
Número de eixos	4
Posição de montagem	Piso
Área de instalação	-
Peso	cerca de 4690 kg

Dados dos eixos

Zona de movimentação	
A1	±150 °
A2	-130 ° / 17,5 °
A3	62 ° / 145 °
A4	-
A5	±118 °
A6	±350 °
Velocidade com capacidade de carga nominal	
A1	58 °/s
A2	50 °/s
A3	50 °/s
A4	-
A5	60 °/s
A6	72 °/s

Condições de operação

Temperatura ambiente em funcionamento	5 °C até 55 °C (278 K até 328 K)
---------------------------------------	----------------------------------

Grau de proteção

Grau de proteção (IEC 60529)	IP65
Grau de proteção Mão do robô (IEC 60529)	IP67

Unidade de comando

Unidade de comando	KR C5; KR C4
--------------------	-----------------

Gráfico de espaço de trabalho

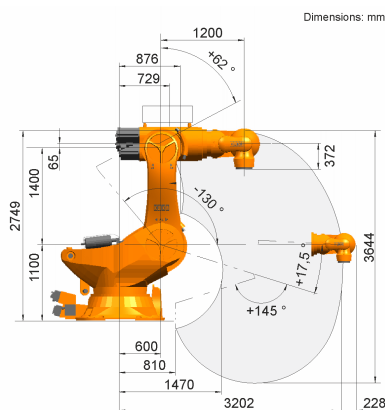
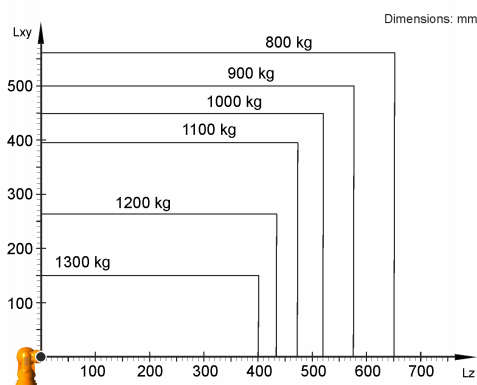


Diagrama de capacidade de carga



O KR 1000 1300 titan PA-F está configurado para uma capacidade de carga nominal de 1300 kg, para usar de forma ideal o desempenho e a dinâmica do robô. Com distâncias de carga reduzidas e cargas adicionais favoráveis, pode ser instalada uma capacidade de carga máxima de até 1300 kg. O caso de carga específico deve ser verificado com KUKA Load. O KUKA Service está à sua disposição para mais consultoria.

Flange de montagem

