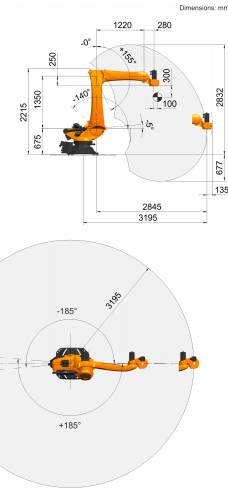




## KR 180 R3200 PA-HO



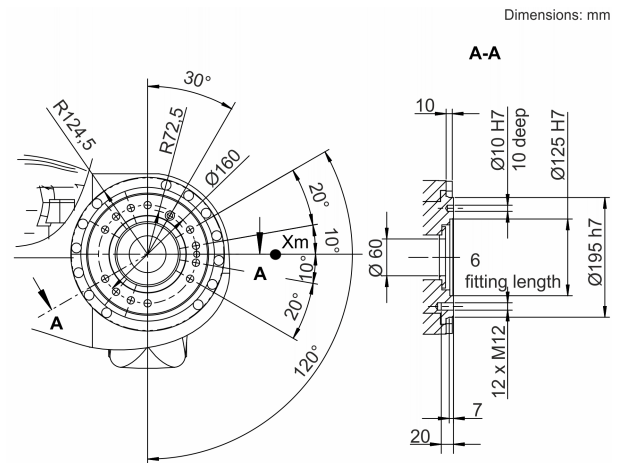
### 工作空间图



### 技术数据

最大运动范围	3195 mm
额定负荷	180 kg
旋转机构/大臂/小臂的额定附加负载	0 kg / 0 kg / 50 kg
额定总负载	NaN kg
位姿重复精度 (ISO 9283)	± 0.06 mm
轴数	5
安装位置	地面
占地面积	830 mm x 830 mm
重量	约 1093 kg

### 连接法兰



### 轴数据

运动范围	
A1	±185 °
A2	-140 ° / -5 °
A3	0 ° / 155 °
A4	-
A5	-
A6	±350 °
额定负载时的速度	
A1	105 °/s
A2	107 °/s
A3	114 °/s
A4	-
A5	173 °/s
A6	242 °/s

### 运行条件

运行时的环境温度	0 °C 至 55 °C (273 K 至 328 K)
----------	------------------------------

### 防护等级

防护等级 (IEC 60529)	IP65
机器人机械手防护等级 (IEC 60529)	IP65

### 控制器

控制系统	KR C4
------	-------