

KR 340 R3330



Dane techniczne

| | |
|--|-------------------|
| Maksymalny zasięg | 3326 mm |
| Obciążenie znamionowe | 340 kg |
| Obciążenie maksymalne | 418 kg |
| Maksymalne obciążenie dodatkowe kolumny / wahacza / ramienia | - |
| Dokładność powtarzania pozycji (ISO 9283) | ± 0,08 mm |
| Liczba osi | 6 |
| Rodzaj montażu | Podłoga |
| Powierzchnia ustawienia | 1050 mm x 1050 mm |
| Masa | ok. 2421 kg |

Dane osi

| | |
|--------------------------------------|----------------|
| Zakres ruchu | |
| A1 | ±185 ° |
| A2 | -130 ° / 20 ° |
| A3 | -100 ° / 144 ° |
| A4 | ±350 ° |
| A5 | ±120 ° |
| A6 | ±350 ° |
| Prędkość przy obciążeniu znamionowym | |
| A1 | 90 °/s |
| A2 | 80 °/s |
| A3 | 75 °/s |
| A4 | 90 °/s |
| A5 | 83 °/s |
| A6 | 130 °/s |

Warunki eksploatacji

| | |
|--|---------------------------------|
| Temperatura otoczenia podczas eksploatacji | 10 °C do 55 °C (283 K do 328 K) |
|--|---------------------------------|

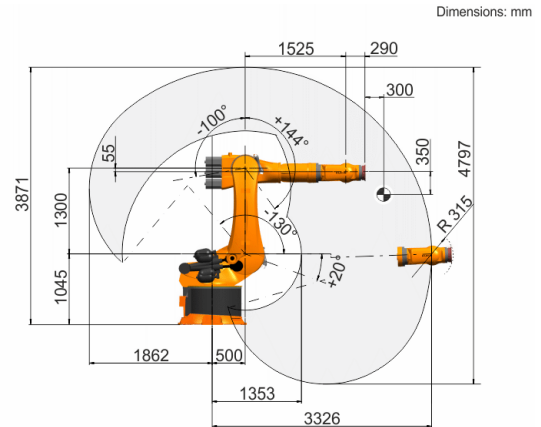
Stopień ochrony

| | |
|---|------|
| Rodzaj zabezpieczenia (IEC 60529) | IP65 |
| Stopień ochrony końcówki robota (IEC 60529) | IP65 |

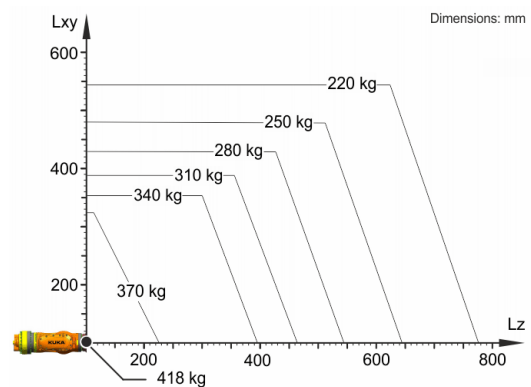
Sterownik

| | |
|------------------|-----------------|
| Układ sterowania | KR C5; KR C4 |
|------------------|-----------------|

Grafika pomieszczenia roboczego



Wykres udźwignięć



KR 340 R3330 jest przeznaczony do obciążenia znamionowego wynoszącego 340 kg, które umożliwia optymalne wykorzystanie jego osiągnięć i dynamiki. Tylko wtedy, gdy położenie środka ciężkości masy wynosi 0 mm, a zamocowane zostało obciążenie dodatkowe zoptymalizowane dla przypadku obciążenia, obowiązuje maksymalny udźwignięcie wynoszący 418 kg. Specyficzne obciążenie musi zostać sprawdzone za pomocą KUKA.Load lub KUKA Compose. Więcej informacji można uzyskać w dziale wsparcia technicznego KUKA.

Kołnierz montażowy

