



KR 480 R3330 MT



Technische Daten

Maximale Reichweite	3326 mm
Nenn-Traglast	480 kg
Maximale Traglast	568 kg
Maximale Zusatzlast Karussell / Schwinde / Arm	-
Positionswiederholgenauigkeit (ISO 9283)	± 0,08 mm
Anzahl Achsen	6
Einbaulage	Boden
Aufstellfläche	1050 mm x 1050 mm
Gewicht	ca. 2475 kg

Achsdaten

Bewegungsbereich	
A1	±185 °
A2	-130 ° / 20 °
A3	-100 ° / 144 °
A4	±350 °
A5	±120 °
A6	±350 °
Geschwindigkeit bei Nenn-Traglast	
A1	45 °/s
A2	45 °/s
A3	45 °/s
A4	90 °/s
A5	83 °/s
A6	130 °/s

Betriebsbedingungen

Umgebungstemperatur bei Betrieb	10 °C bis 55 °C (283 K bis 328 K)
---------------------------------	-----------------------------------

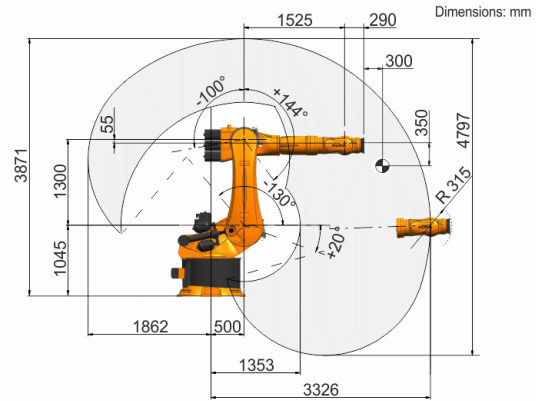
Schutzart

Schutzart (IEC 60529)	IP65
Schutzart Roboterhand (IEC 60529)	IP65

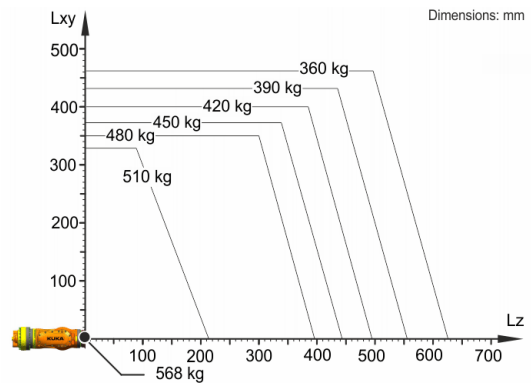
Steuerung

Steuerung	KR C5; KR C4
-----------	-----------------

Arbeitsraumgrafik



Traglastdiagramm



Der KR 480 R3330 MT ist ausgelegt für eine Nenn-Traglast von 480 kg, um die Performance und Dynamik des Roboters optimal zu nutzen. Mit reduzierten Lastabständen und günstigen Zusatzlasten, kann eine maximale Traglast bis zu 568 kg angebracht werden. Der spezifische Lastfall muss mit KUKA Load überprüft werden. Für weitere Beratung steht der KUKA Service zur Verfügung.

Anbauflansch

