



## KR 480 R3330 MT-F



### Dados técnicos

Raio de alcance máximo	3326 mm
Capacidade de carga nominal	480 kg
Capacidade de carga máxima	568 kg
Carga adicional máxima carrossel/ balancim/braço	-
Exatidão da repetibilidade da posição (ISO 9283)	± 0,08 mm
Número de eixos	6
Posição de montagem	Piso
Área de instalação	1050 mm x 1050 mm
Peso	cerca de 2475 kg

### Dados dos eixos

Zona de movimentação	
A1	±185 °
A2	-130 ° / 20 °
A3	-100 ° / 144 °
A4	±350 °
A5	±120 °
A6	±350 °
Velocidade com capacidade de carga nominal	
A1	45 °/s
A2	45 °/s
A3	45 °/s
A4	90 °/s
A5	83 °/s
A6	130 °/s

### Condições de operação

Temperatura ambiente em funcionamento	10 °C até 55 °C (283 K até 328 K)
---------------------------------------	-----------------------------------

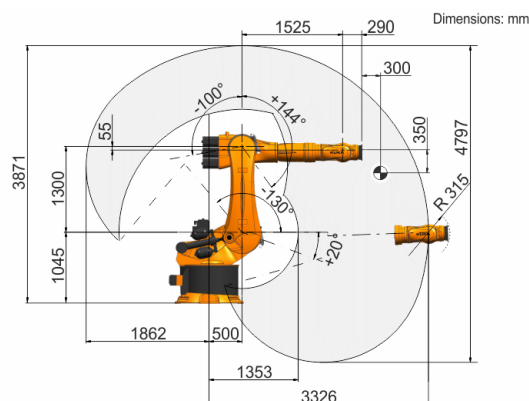
### Grau de proteção

Grau de proteção (IEC 60529)	IP65
Grau de proteção Mão do robô (IEC 60529)	IP67

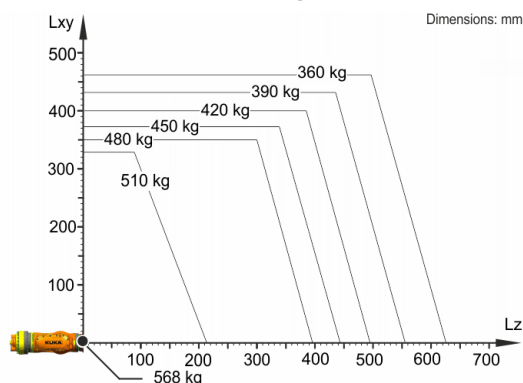
### Unidade de comando

Unidade de comando	KR C5; KR C4
--------------------	-----------------

### Gráfico de espaço de trabalho



### Diagrama de capacidade de carga



O KR 480 R3330 MT-F está configurado para uma capacidade de carga nominal de 480 kg, para usar de forma ideal o desempenho e a dinâmica do robô. Somente se a posição do centro de gravidade da massa for 0 mm e estiver colocada uma carga adicional otimizada para o caso de carga, é válida a capacidade de carga máxima de 568 kg. O caso de carga específico deve ser controlado com KUKA.Load ou KUKA Compose. O Suporte KUKA está à sua disposição para maiores detalhes.

### Flange de montagem

