



## LBR iiwa 7 R800



### Grunddaten

Kinematiktyp	Knickarm
Cobot	Ja

Sicherheitsanforderungen	Kategorie 3 und Performance Level d nach EN ISO 13849-1
--------------------------	---

### Technische Daten

Maximale Reichweite	800 mm
Nenn-Traglast	7 kg
Maximale Traglast	-
Positionswiederholgenauigkeit (ISO 9283)	$\pm 0,1$ mm
Anzahl Achsen	7
Einbaulage	Boden; Decke; Wand
Aufstellfläche	-
Gewicht	ca. 23,9 kg

### Achsdaten

Bewegungsbereich	
A1	$\pm 170^\circ$
A2	$\pm 120^\circ$
A3	$\pm 170^\circ$
A4	$\pm 120^\circ$
A5	$\pm 170^\circ$
A6	$\pm 120^\circ$
Bewegungsbereich Achse 7	
$\pm 175^\circ$	
Geschwindigkeit bei Nenn-Traglast	
A1	98 °/s
A2	98 °/s
A3	100 °/s
A4	130 °/s
A5	140 °/s
A6	180 °/s
Achsgeschwindigkeit Achse 7	
180 °/s	

### Betriebsbedingungen

Umgebungstemperatur bei Betrieb	5 °C bis 45 °C (278 K bis 318 K)
---------------------------------	----------------------------------

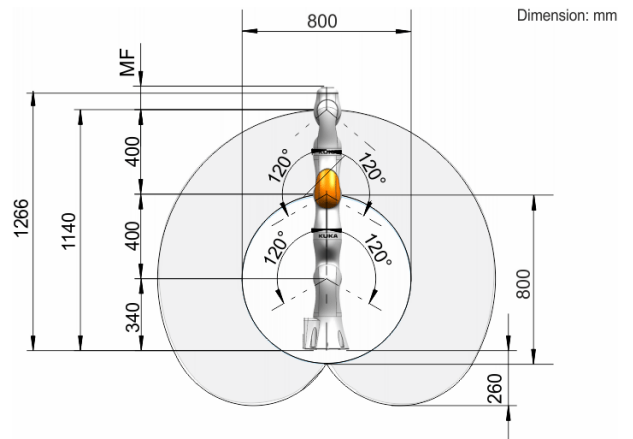
### Schutzart

Schutzart (IEC 60529)	IP54
-----------------------	------

### Steuerung

Steuerung	KUKA Sunrise Cabinet
-----------	----------------------

### Arbeitsraumgrafik



### Traglastdiagramm

