

LBR iiwa 7 R800



Temel bilgiler

Kinematik tipi	Mafsallı kol
Cobot	Evet

Güvenlik gereksinimleri	EN ISO 13849-1 standardı uyarınca kategori 3 ve Performans Seviyesi d
-------------------------	---

Teknik özellikler

Maksimum erişim mesafesi	800 mm
Nominal taşıma kapasitesi	7 kg
Maksimum taşıma kapasitesi	-
Konumu tekrarlama hassasiyeti (ISO 9283)	$\pm 0,1$ mm
Aks sayısı	7
Bağlantı konumu	Zemin; Tavan; Duvar
Kurulum alanı	-
Ağırlık	yakl. 23,9 kg

Aks verileri

Hareket aralığı	
A1	$\pm 170^\circ$
A2	$\pm 120^\circ$
A3	$\pm 170^\circ$
A4	$\pm 120^\circ$
A5	$\pm 170^\circ$
A6	$\pm 120^\circ$
Hareket bölgesi, aks 7	
$\pm 175^\circ$	
Nominal taşıma kapasitesinde hız	
A1	98 °/s
A2	98 °/s
A3	100 °/s
A4	130 °/s
A5	140 °/s
A6	180 °/s
Aks hızı, aks 7	
180 °/s	

İşletim koşulları

İşletimde ortam sıcaklığı	5 °C ilâ 45 °C (278 K ilâ 318 K)
---------------------------	----------------------------------

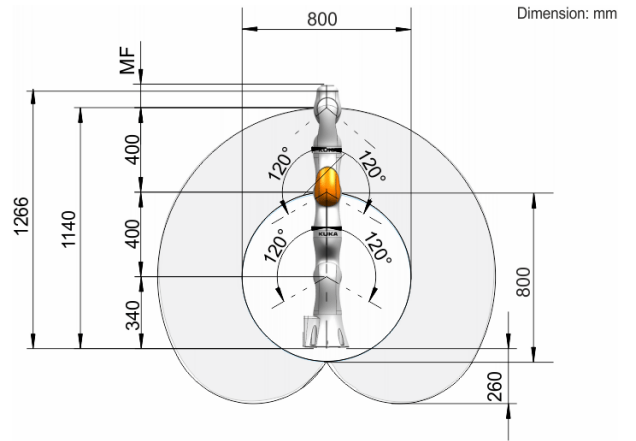
Koruma sınıfı

Koruma sınıfı (IEC 60529)	IP54
---------------------------	------

Kontrol sistemi

Kontrolör sistemi	KUKA Sunrise Cabinet
-------------------	----------------------

Çalışma alanı grafiği



Taşıma kapasitesi diyagramı

