

KR 360 R2830 C-F



Technische Daten

Maximale Reichweite	2826 mm
Nenn-Traglast	360 kg
Maximale Traglast	472 kg
Maximale Zusatzlast Karussell / Schwinge / Arm	-
Positionswiederholgenauigkeit (ISO 9283)	± 0,08 mm
Anzahl Achsen	6
Einbaulage	Decke
Aufstellfläche	1050 mm x 1050 mm
Gewicht	ca. 2385 kg

Achsdaten

Bewegungsbereich	
A1	±185 °
A2	-130 ° / -20 °
A3	-100 ° / 144 °
A4	±350 °
A5	±120 °
A6	±350 °
Geschwindigkeit bei Nenn-Traglast	
A1	100 °/s
A2	90 °/s
A3	90 °/s
A4	120 °/s
A5	110 °/s
A6	160 °/s

Betriebsbedingungen

Umgebungstemperatur bei Betrieb	10 °C bis 55 °C (283 K bis 328 K)
---------------------------------	-----------------------------------

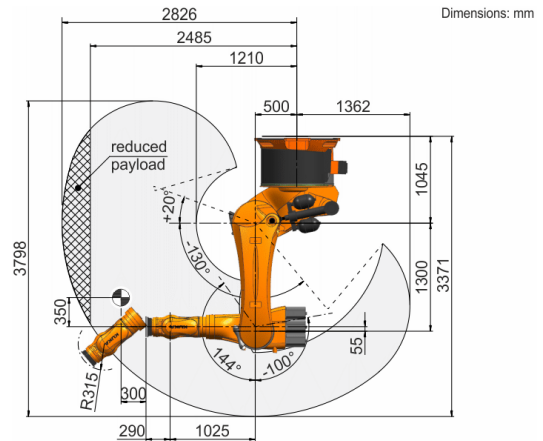
Schutzart

Schutzart (IEC 60529)	IP65
Schutzart Roboterhand (IEC 60529)	IP67

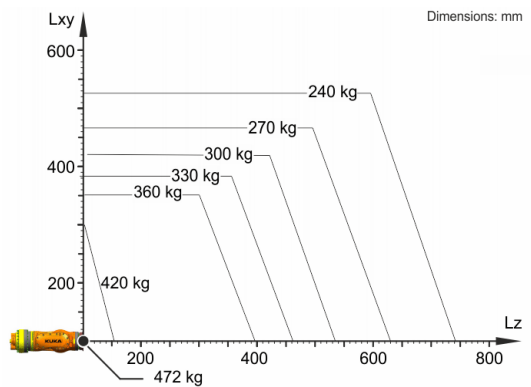
Steuerung

Steuerung	KR C5; KR C4
-----------	-----------------

Arbeitsraumgrafik



Traglastdiagramm



Der KR 360 R2830 C-F ist ausgelegt für eine Nenn-Traglast von 360 kg, um die Performance und Dynamik des Roboters optimal zu nutzen. Nur wenn die Lage des Massenschwerpunkts 0 mm und eine für den Lastfall optimierte Zusatzlast angebracht sind, gilt die maximale Traglast von 472 kg. Der spezifische Lastfall muss mit KUKA.Load oder KUKA Compose überprüft werden. Für weitere Beratung steht der KUKA Support zur Verfügung.

Anbauflansch

