

KR 10 R1420



Date tehnice

Rază de acțiune maximă	1420 mm
Capacitate portantă nominală	10 kg
Sarcină suplimentară nominală masă turnantă / balansier / braț	0 kg / 0 kg / 10 kg
Sarcină totală nominală	20 kg
Exactitatea repetării poziției (ISO 9283)	± 0,04 mm
Număr axe	6
Poziție de montaj	Pardoseală; Plafon; Perete
Suprafață de amplasare	333,5 mm x 307 mm
Greutate	cca 160 kg

Datele axelor

Zona de deplasare	
A1	±170 °
A2	-185 ° / 65 °
A3	-137 ° / 163 °
A4	±185 °
A5	±120 °
A6	±350 °

Viteza la sarcina portantă nominală

A1	220 °/s
A2	210 °/s
A3	270 °/s
A4	381 °/s
A5	311 °/s
A6	492 °/s

Condiții de utilizare

Temperatura ambiantă în timpul funcționării 5 °C până la 45 °C (278 K până la 318 K)

Grad de protecție

Grad de protecție	IP54
Tip de protecție articulație aliniată	IP54

KUKA Roboter GmbH

Zugspitzstrasse 140, 86165 Augsburg, Germania. Tel.: +49 821 797-4000, www.kuka-robotics.com

Informațiile cu privire la caracteristicile și aplicabilitatea produselor nu constituie o garanție a atributelor acestora, ci sunt furnizate exclusiv în scop informativ. Pentru conținutul livrărilor și serviciilor noastre este relevant respectivul obiect al contractului. Datele tehnice și figurile au caracter facultativ în ceea ce privește livrările. Sub rezerva modificărilor ulterioare.

0000-255-784 / V5.1 / 13.01.2017 / ro



Modul de comandă

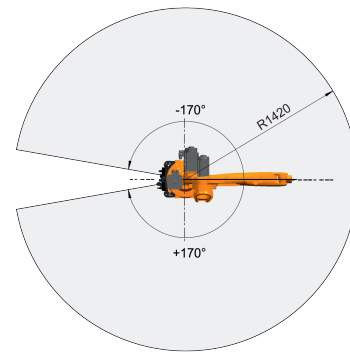
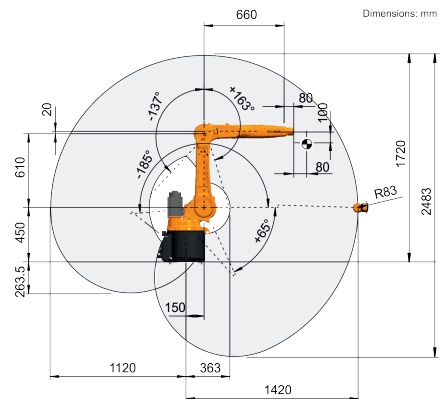
Modul de comandă	KR C4 smallsize-2; KR C4 compact
------------------	-------------------------------------



Dispozitiv de comandă manual

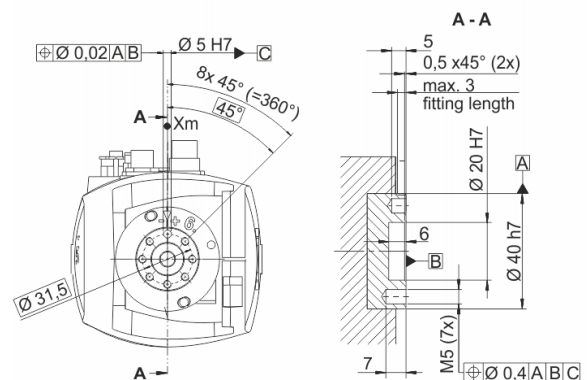
Dispozitiv de comandă manual	KUKA smartPAD
------------------------------	---------------

Grafic spațiu de lucru



Flanșă de montaj

Dimensions: mm



KUKA