

## KR 8 R1420 arc HW



### Dados técnicos

Raio de alcance máximo	1421 mm
Capacidade de carga máxima	-
Capacidade de carga nominal	8 kg
Carga adicional carrossel/balancim/braço	0 kg / 0 kg / 10 kg
Exatidão da repetibilidade da posição (ISO 9283)	± 0,04 mm
Número de eixos	6
Posição de montagem	Piso; Teto; Parede; ângulo qualquer
Área de instalação	333,5 mm x 307 mm
Peso	cerca de 179 kg

### Dados dos eixos

Zona de movimentação	
A1	±170 °
A2	-185 ° / 65 °
A3	-120 ° / 180 °
A4	±165 °
A5	-115 ° / 140 °
A6	±350 °
Velocidade com capacidade de carga nominal	
A1	220 °/s
A2	210 °/s
A3	270 °/s
A4	430 °/s
A5	430 °/s
A6	630 °/s

### Condições de operação

Temperatura ambiente em funcionamento	5 °C até 45 °C (278 K até 318 K)
---------------------------------------	----------------------------------

### Grau de proteção

Grau de proteção (IEC 60529)	IP54
Grau de proteção da mão central (IEC 60529)	IP54

### Unidade de comando

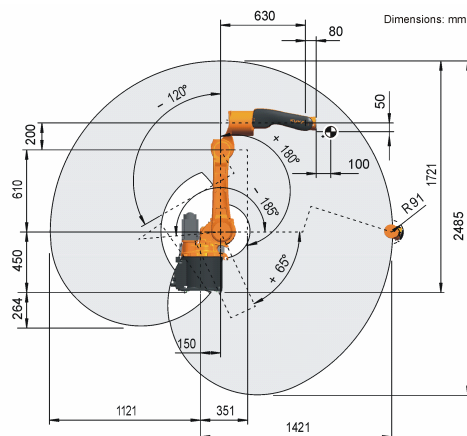
Unidade de comando	KR C4 smallsize-2; KR C4 compact
--------------------	-------------------------------------

### Equipamento de comando manual

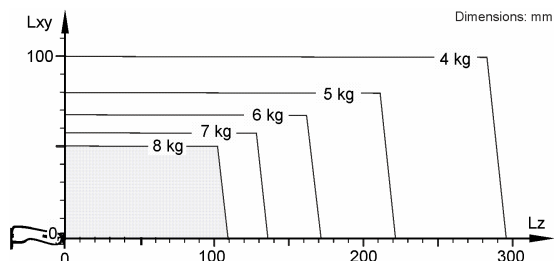
Equipamento de comando manual

KUKA smartPAD

### Gráfico de espaço de trabalho



### Diagrama de capacidade de carga



O KR 8 R1420 arc HW está configurado para uma capacidade de carga nominal de 8 kg para usar de forma ideal o desempenho e a dinâmica do robô. Com distâncias de carga reduzidas podem ser aplicadas também cargas maiores até a capacidade de carga máxima. O caso de carga específico deve ser verificado com KUKA.Load. O Suporte KUKA está à sua disposição para maiores detalhes.

### Flange de montagem

