



KR 3 R540



Datos técnicos

Alcance máximo	541 mm
Carga máxima	3 kg
Repetibilidad de posición (ISO 9283)	± 0,02 mm
Número ejes	6
Posición de montaje	Suelo; Techo; Pared
Superficie de colocación	179 mm x 179 mm
Peso	aprox. 26,5 kg

Datos de los ejes

Rango de desplazamiento	
A1	±170 °
A2	-170 ° / 50 °
A3	-110 ° / 155 °
A4	±175 °
A5	±120 °
A6	±350 °

Condiciones de servicio

Temperatura ambiente durante el servicio	5 °C hasta 45 °C (278 K hasta 318 K)
------------------------------------------	--------------------------------------

Tipo de protección

Tipo de protección (IEC 60529)	IP40
Tipo de protección muñeca de robot (IEC 60529)	IP40

Unidad de control

Unidad de control	KR C5 micro; KR C4 compact
-------------------	-------------------------------

Tiempo de ciclo

167 Ciclos por minuto (25 mm / 305 mm / 25 mm, 1 kg)



Gráfica del campo de trabajo

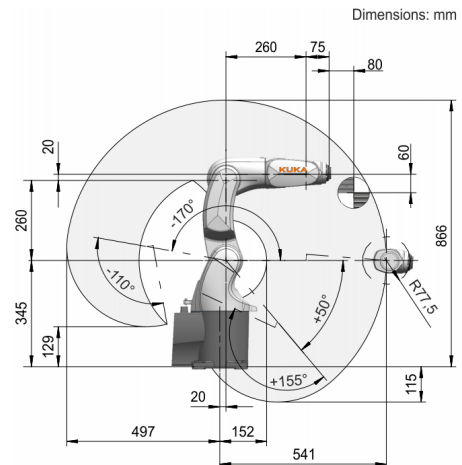
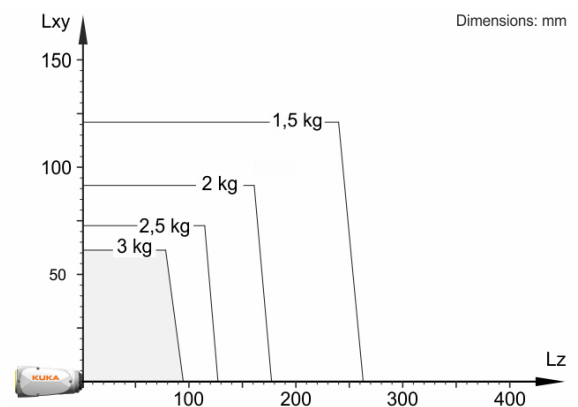


Diagrama de cargas



KR 3 R540 está configurado para una carga nominal de 2 kg para aprovechar de forma óptima el rendimiento y la dinámica del robot. Con distancias de carga reducidas y cargas adicionales favorables, puede instalarse una carga máxima de hasta 3 kg. La situación de carga concreta debe controlarse con KUKA Load. Para un asesoramiento individual, póngase en contacto con KUKA Service.

Brida de acople

