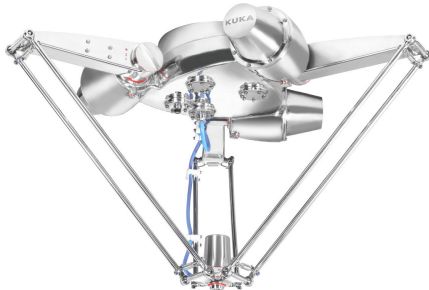




KR 3 D1200 HM



Technische Daten

Maximale Reichweite	1200 mm
Maximaler Durchmesser	1200 mm
Arbeitsraumvolumen	-
Maximale Traglast	6 kg
Nenn-Traglast	3 kg
Anzahl Achsen	4
Anzahl der ansteuerbaren Achsen	4
Positionswiederholgenauigkeit (ISO 9283)	± 0,05 mm
Einbaulage	Decke
Aufstellfläche	-
Gewicht	ca. 95 kg
Standardfarbe	Edelstahl
Schallpegel	< 75 dB (A)

Achsdaten

Bewegungsbereich	
A1	-109 ° / 42 °
A2	-109 ° / 42 °
A3	-109 ° / 42 °
A4	±355 °
Geschwindigkeit bei Nenn-Traglast	
A1	600 °/s
A2	600 °/s
A3	600 °/s
A4	840 °/s

Betriebsbedingungen

Umgebungstemperatur bei Betrieb 0 °C bis 45 °C (273 K bis 318 K)

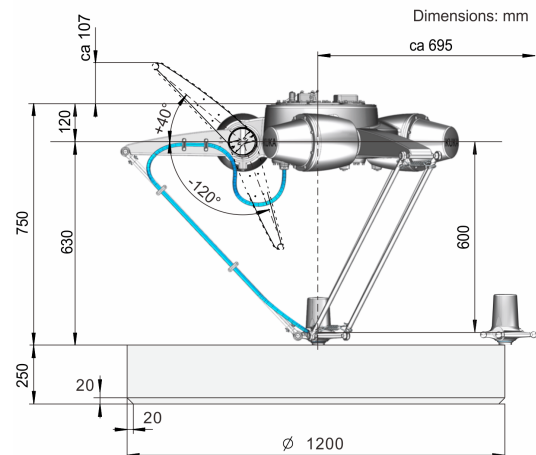
Schutzart

Schutzart (IEC 60529)	IP67
Schutzart Roboterhand (IEC 60529)	-

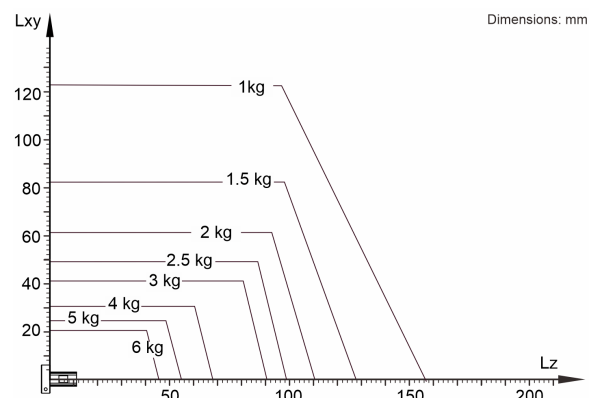
Steuerung

Steuerung	KR C5 micro
-----------	-------------

Arbeitsraumgrafik



Traglastdiagramm



Der KR 3 D1200 HM ist ausgelegt für eine Nenn-Traglast von 3 kg, um die Performance und Dynamik des Roboters optimal zu nutzen. Mit reduzierten Lastabständen und günstigen Zusatzlasten, kann eine maximale Traglast bis zu 6 kg angebracht werden. Der spezifische Lastfall muss mit KUKA Load überprüft werden. Für weitere Beratung steht der KUKA Service zur Verfügung.

Anbauflansch

