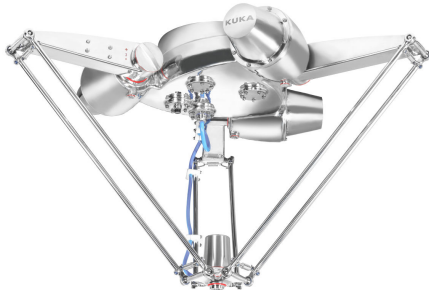


KR 3 D1200 HM



Műszaki adatok

Maximális hatótávolság	1200 mm
Maximális átmérő	1200 mm
Munkatér térfogata	-
Maximális teherbírás	6 kg
Névleges teherbírás	3 kg
Tengelyek száma:	4
A vezérelhető tengelyek száma	4
Pozíciósmértés pontossága (ISO 9283)	± 0,05 mm
Beszerelesi helyzet	Mennyezet
Felállítási felület	-
Súly	kb. 95 kg
Szabvány szín	Nemesacél
Zajszint	< 75 dB (A)

Tengelyadatok

Mozgástartomány	
A1	-109 ° / 42 °
A2	-109 ° / 42 °
A3	-109 ° / 42 °
A4	±355 °
Sebesség névleges teherbírás esetén	
A1	600 °/s
A2	600 °/s
A3	600 °/s
A4	840 °/s

Üzemeltetési feltételek

Környezeti hőmérséklet üzemelés esetén	0 °C – 45 °C (273 K – 318 K)
--	------------------------------

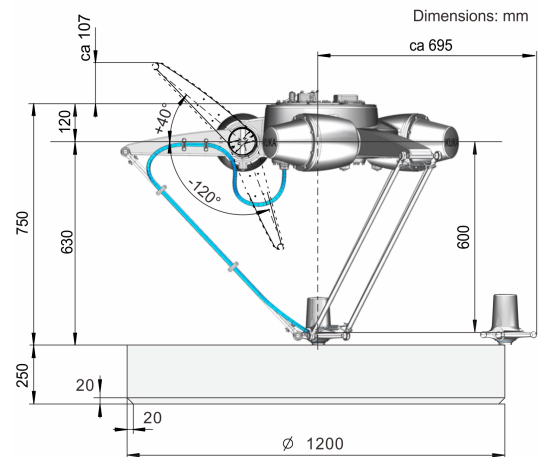
Védettség

Védettség (IEC 60529)	IP67
Robotkéz védettség (IEC 60529)	-

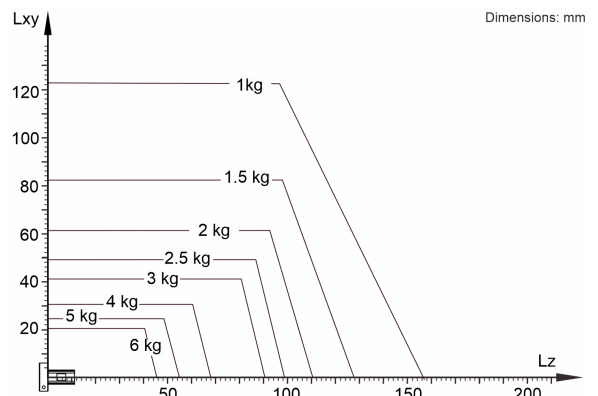
Vezérlés

Vezérlés	KR C5 micro
----------	-------------

Munkatartomány ábra



Teherbírési ábra



A KR 3 D1200 HM 3 kg névleges teherbírásra van méretezve a robot teljesítményének és dinamikájának optimális kihasználásához. Csökkentett terhelési távolságok és kedvező kiegészítő terhelések esetén legfeljebb 6 kg terhelést lehet alkalmazni. A specifikus terhelést KUKA Load segítségével kell ellenőrizni. További tanácsokkal a KUKA Service áll rendelkezésére.

Szerelőcsonk

