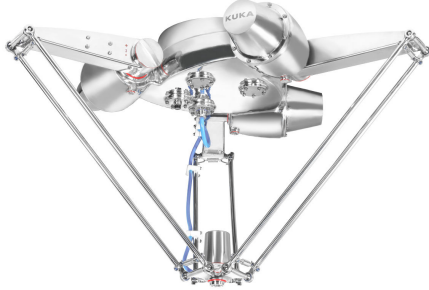


KR 3 D1200 HM



Teknik özellikler

Maksimum erişim mesafesi	1200 mm
Maksimum çap	1200 mm
Çalışma alanı hacmi	-
Maksimum taşıma kapasitesi	6 kg
Nominal taşıma kapasitesi	3 kg
Aks sayısı	4
Kumanda edilebilir aks sayısı	4
Konumu tekrarlama hassasiyeti (ISO 9283)	± 0,05 mm
Bağlantı konumu	Tavan
Kurulum alanı	-
Ağırlık	yakl. 95 kg
Standart renk	Paslanmaz çelik
Ses düzeyi	< 75 dB (A)

Aks verileri

Hareket aralığı	
A1	-109 ° / 42 °
A2	-109 ° / 42 °
A3	-109 ° / 42 °
A4	±355 °
Nominal taşıma kapasitesinde hız	
A1	600 °/s
A2	600 °/s
A3	600 °/s
A4	840 °/s

İşletim koşulları

İşletimde ortam sıcaklığı	0 °C ilâ 45 °C (273 K ilâ 318 K)
---------------------------	----------------------------------

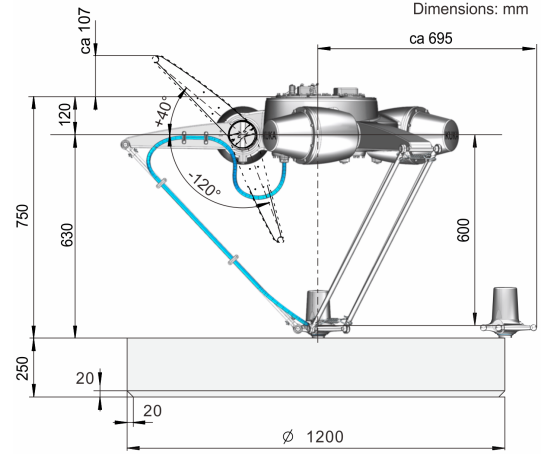
Koruma sınıfı

Koruma sınıfı (IEC 60529)	IP67
Koruma sınıfı robot eli (IEC 60529)	-

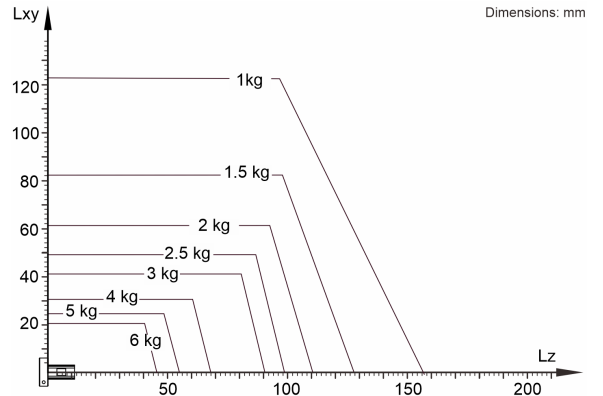
Kontrol sistemi

Kontrolör sistemi	KR C5 micro
-------------------	-------------

Çalışma alanı grafiği



Taşıma kapasitesi diyagramı



KR 3 D1200 HM, robotun performansını ve dinamiklerini en iyi şekilde kullanabilmek için 3 kg değerinde bir nominal taşıma kapasitesi için tasarlanmıştır. Azaltılmış yük mesafeleri ve uygun ilave yükler sayesinde maksimum taşıma kapasitesi 6 kg değerine kadar çıkarılabilir. Her yük durumu KUKA Load ile kontrol edilmelidir. KUKA Service danışmanlık için hizmetinizdedir.

Montaj flanşı

