

KR 20 R1810 HO



Dados técnicos

Raio de alcance máximo	1813 mm
Capacidade de carga nominal	20 kg
Capacidade de carga máxima	23,9 kg
Carga adicional máxima carrossel/ balancim/braço	20 kg / 15 kg / 15 kg
Exatidão da repetibilidade da posição (ISO 9283)	± 0,04 mm
Número de eixos	6
Posição de montagem	Piso; Teto; Parede; ângulo qualquer
Área de instalação	430,5 mm x 370 mm
Peso	cerca de 250 kg

Dados dos eixos

Zona de movimentação	
A1	±185 °
A2	-185 ° / 65 °
A3	-138 ° / 175 °
A4	±350 °
A5	±130 °
A6	±350 °
Velocidade com capacidade de carga nominal	
A1	200 °/s
A2	175 °/s
A3	190 °/s
A4	430 °/s
A5	430 °/s
A6	630 °/s

Condições de operação

Temperatura ambiente em funcionamento	5 °C até 45 °C (278 K até 318 K)
---------------------------------------	----------------------------------

Grau de proteção

Grau de proteção (IEC 60529)	IP65
Grau de proteção Mão do robô (IEC 60529)	IP67

Unidade de comando

Unidade de comando	KR C5; KR C4
--------------------	-----------------

Certificados

Requisitos ESD IEC61340-5-1; ANSI/ESD S20.20

Gráfico de espaço de trabalho

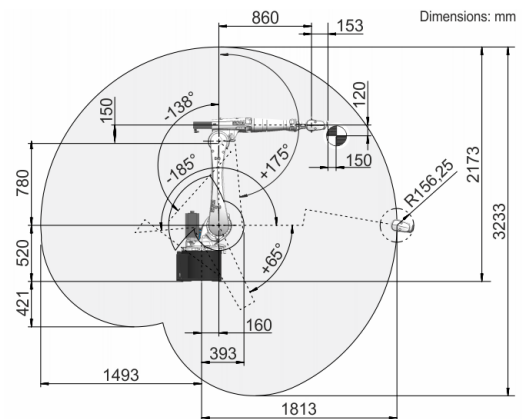
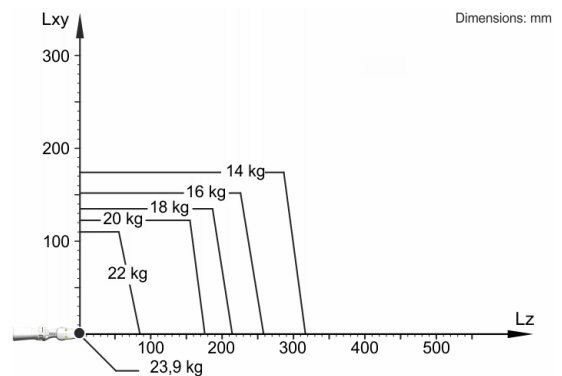


Diagrama de capacidade de carga



O KR 20 R1810 HO está configurado para uma capacidade de carga nominal de 20 kg, para usar de forma ideal o desempenho e a dinâmica do robô. Somente se a posição do centro de gravidade da massa for 0 mm e estiver colocada uma carga adicional otimizada para o caso de carga, é válida a capacidade de carga máxima de 23,9 kg. O caso de carga específico deve ser controlado com KUKA.Load ou KUKA Compose. O Suporte KUKA está à sua disposição para maiores detalhes.

Flange de montagem

