



## KR 6 R700-2



### Technické údaje

Maximální dosah	726 mm
Maximální nosnost	6,8 kg
Přesnost opakování polohy (ISO 9283)	± 0,02 mm
Počet os	6
Montážní poloha	Podlaha; Strop; Stěna; Libovolný úhel
Instalační plocha	208 mm x 208 mm
Hmotnost	ca. 53 kg

### Parametry os

Rozsah pohybu	
A1	±170 °
A2	-190 ° / 45 °
A3	-120 ° / 156 °
A4	±185 °
A5	±120 °
A6	±350 °

### Provozní podmínky

Teplota okolí při provozu	0 °C až 45 °C (273 K až 318 K)
---------------------------	--------------------------------

### Druh ochrany

Druh ochrany (IEC 60529)	IP65 / IP67
Druh krytí zápěstí robota (IEC 60529)	IP65 / IP67

### Řídicí systém

Řídicí systém	KR C5 micro; KR C4 smallsize-2; KR C4 compact
---------------	-----------------------------------------------------

### Certifikáty

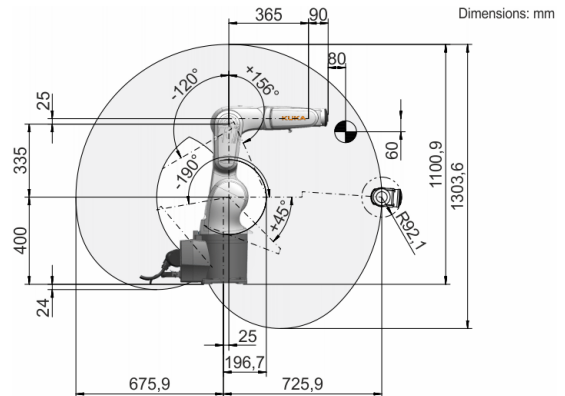
Požadavky ESD	IEC61340-5-1; ANSI/ESD S20.20
---------------	-------------------------------

### Doba cyklu

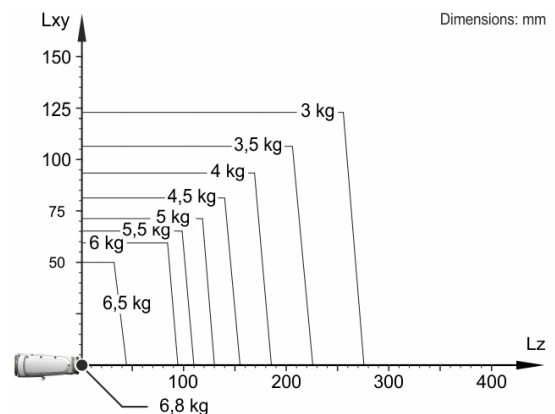
138 Cyklů za minutu (25 mm / 305 mm / 25 mm, 1 kg)



### Obrázek pracovní zóny



### Diagram nosnosti



KR 6 R700-2 je určen pro jmenovitou nosnost 6 kg, optimálně využívající výkonnost a dynamika robota. Se sníženými vzdálenostmi mezi zátěží a výhodnými přídatnými zátěžemi lze připevnit maximální zátěž až 6,8 kg. Konkrétní zatěžovací stav je třeba zkontrolovat pomocí KUKA Load. Pro další poradenství je k dispozici servis společnosti KUKA.

### Montážní příruba

