

LBR iiwa 7 R800 CR



基本数据

运动系统类型 关节型
协作机器人 是

安全要求 符合 EN ISO 13849-1 标准第三类及性能等级 d 的要求

技术数据

最大运动范围 800 mm
额定负荷 7 kg
最大负载能力 -
位姿重复精度 (ISO 9283) ± 0.1 mm
轴数 7
安装位置 地面
占地面积 220 mm x 220 mm
重量 约 26.1 kg

轴数据

运动范围

| | |
|----------|-----------------|
| A1 | $\pm 170^\circ$ |
| A2 | $\pm 120^\circ$ |
| A3 | $\pm 170^\circ$ |
| A4 | $\pm 120^\circ$ |
| A5 | $\pm 170^\circ$ |
| A6 | $\pm 120^\circ$ |
| 轴 7 运动范围 | $\pm 175^\circ$ |

额定负载时的速度

| | |
|--------|---------|
| A1 | 98 °/s |
| A2 | 98 °/s |
| A3 | 100 °/s |
| A4 | 130 °/s |
| A5 | 140 °/s |
| A6 | 180 °/s |
| 轴 7 轴速 | 180 °/s |

运行条件

运行时的环境温度 5 °C 至 45 °C (278 K 至 318 K)

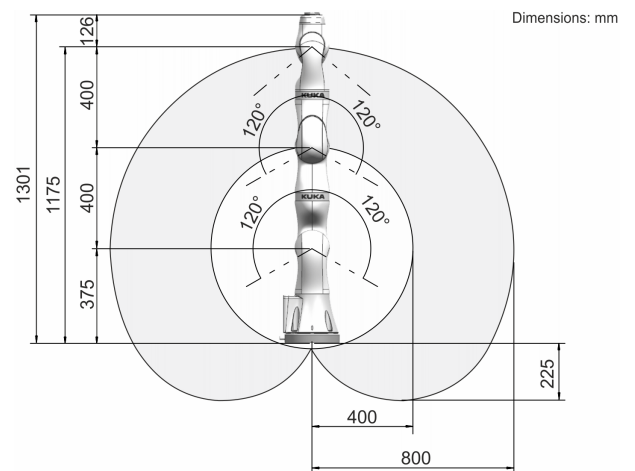
防护等级

防护等级 (IEC 60529) IP54

控制器

控制系统 KUKA Sunrise Cabinet

工作空间图



负载图

