

LBR iiwa 14 R820 CR



Données de base

Type de cinématique	A bras articulé
Cobot	Oui

Critères de sécurité	Catégorie 3 et niveau de performance d selon EN ISO 13849-1
----------------------	---

Caractéristiques techniques

Portée maximum	820 mm
Charge nominale	14 kg
Charge maximum	-
Répétabilité de position (ISO 9283)	$\pm 0,15$ mm
Nombre d'axes	7
Position de montage	Sol
Surface au sol	256 mm x 256 mm
Poids	env. 32,7 kg

Caractéristiques des axes

Plage de mouvements	
A1	$\pm 170^\circ$
A2	$\pm 120^\circ$
A3	$\pm 170^\circ$
A4	$\pm 120^\circ$
A5	$\pm 170^\circ$
A6	$\pm 120^\circ$
Plage de mouvements axe 7	
A7	$\pm 175^\circ$
Vitesse avec charge nominale	
A1	85 °/s
A2	85 °/s
A3	100 °/s
A4	75 °/s
A5	130 °/s
A6	135 °/s
Vitesse de l'axe 7	
A7	135 °/s

Conditions de service

Température ambiante lors du service	5 °C à 45 °C (278 K à 318 K)
--------------------------------------	------------------------------

Mode de protection

Degré de protection (IEC 60529)	IP54
---------------------------------	------

Contrôleur

Contrôleur	KUKA Sunrise Cabinet
------------	----------------------

Graphique d'enveloppe d'évolution

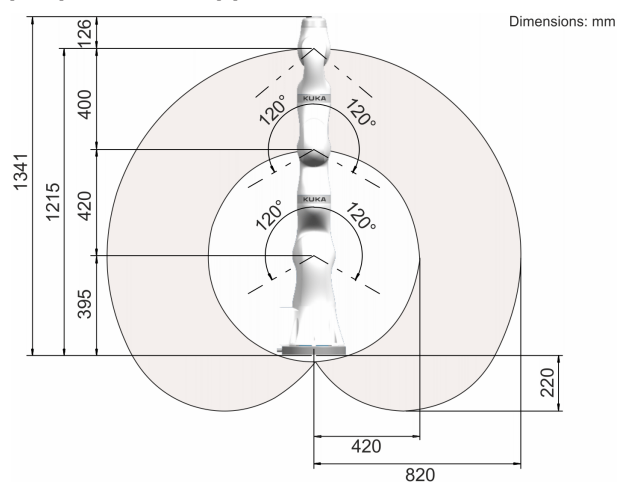


Diagramme des charges

