

## LBR iiwa 14 R820 CR



### Basisgegevens

Kinematicatype	Knikarm
Cobot	Ja

Veiligheidseisen	Categorie 3 en Performance Level d conform EN ISO 13849-1
------------------	---

### Technische gegevens

Maximaal bereik	820 mm
Nominale draaglast	14 kg
Maximale draaglast	-
Positieherhalingsnauwkeurigheid (ISO 9283)	$\pm 0,15$ mm
Aantal assen	7
Montagepositie	Vloer
Opstelvlak	256 mm x 256 mm
Gewicht	ca. 32,7 kg

### Asgegevens

Bewegingsbereik	
A1	$\pm 170^\circ$
A2	$\pm 120^\circ$
A3	$\pm 170^\circ$
A4	$\pm 120^\circ$
A5	$\pm 170^\circ$
A6	$\pm 120^\circ$
Bewegingsbereik as 7	
$\pm 175^\circ$	
Snelheid bij nominale draaglast	
A1	85 °/s
A2	85 °/s
A3	100 °/s
A4	75 °/s
A5	130 °/s
A6	135 °/s
Assnelheid as 7	
135 °/s	

### Bedrijfsvoorwaarden

Omgevingstemperatuur tijdens bedrijf	5 °C tot 45 °C (278 K tot 318 K)
--------------------------------------	----------------------------------

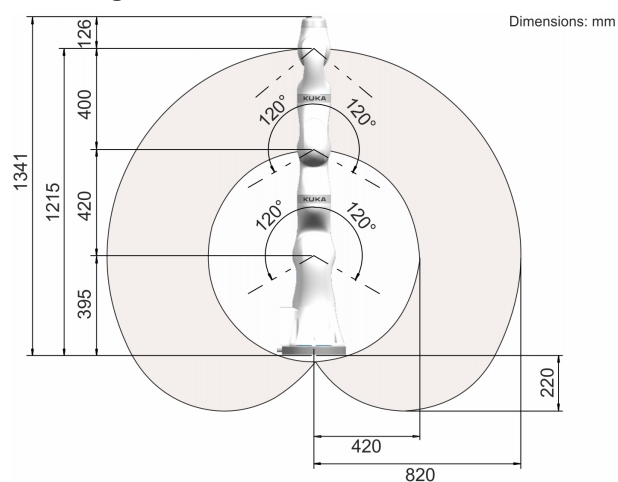
### Beschermingsklasse

Beschermingsklasse (IEC 60529)	IP54
--------------------------------	------

### Sturing

Besturing	KUKA Sunrise Cabinet
-----------	----------------------

### Werkruimtegrafiek



### Draaglastdiagram

